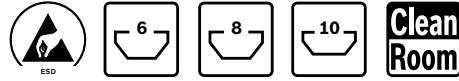
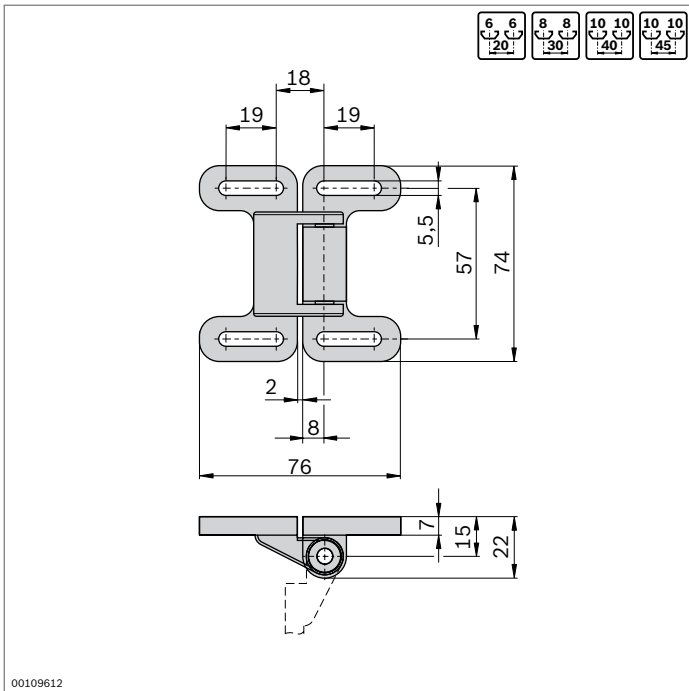


Loqueteau à billes



- ▶ Le loqueteau à billes pour portes et trappes
- ▶ Pour portes battantes et coulissantes
- ▶ Pour les portes avec ou sans cadre
- ▶ Trou oblong pour compensation des écarts
- ▶ Utilisation possible dans les conditions imposées par les salles blanches

Accessoires :
Vis à tête cylindrique selon ISO 4762, rondelle,
écrou à tête rectangulaire (p. 3-4)



Loqueteau à billes

ESD N°

10 3 842 524 986

Matériaux : PA ; noir, conducteur

