

Équerre S



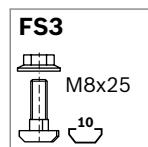
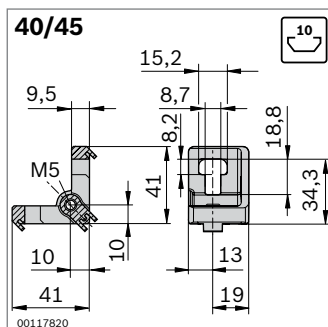
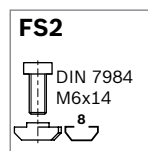
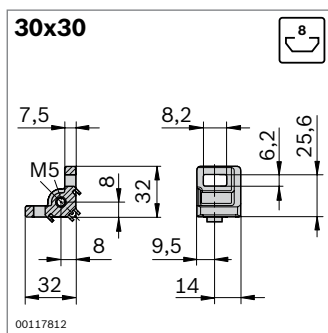
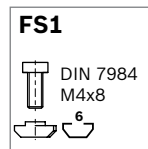
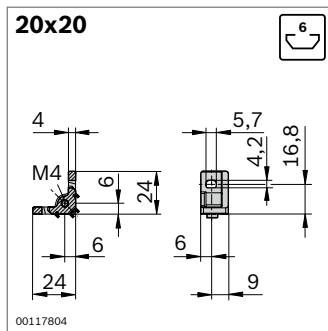
- ▶ Équerre avec filetage pour un support presque sans jeu des panneaux de garnissage
- ▶ Pour une pose ultérieure sur des châssis fermés
- ▶ Différentes positions de montage du panneau de garnissage réalisables : affleurante au profilé ou devant le profilé (après rupture de l'ergot de centrage)

Accessoires nécessaires :

Vis pour la fixation du panneau de garnissage

Accessoires en option :

- ▶ Bloc Variofix S (p. 7-7)
- ▶ Circlip (p. 7-9)



Équerre S	Rainure	N°	FS
20x20	6	20	3 842 536 489
Jeu 20x20	6	1	3 842 536 670 2xFS1

Matériaux : Aluminium moulé sous pression
Matériel de fixation : Acier ; galvanisé
Fourniture : Jeu incluant matériel de fixation (FS)

Équerre S	Rainure	N°	FS
30x30	8	20	3 842 536 490
Jeu 30x30	8	1	3 842 536 671 2xFS2

Matériaux : Aluminium moulé sous pression
Matériel de fixation : Acier ; galvanisé
Fourniture : Jeu incluant matériel de fixation (FS)

Équerre S	Rainure	N°	FS
40/45	10	20	3 842 536 491
Jeu 40/45	10	1	3 842 536 672 2xFS3

Matériaux : Aluminium moulé sous pression
Matériel de fixation : Acier ; galvanisé
Fourniture : Jeu incluant matériel de fixation (FS)