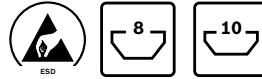
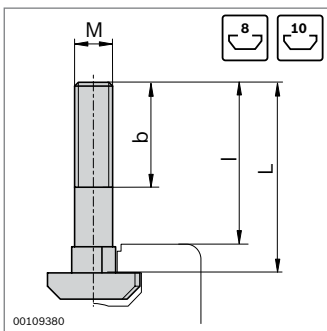
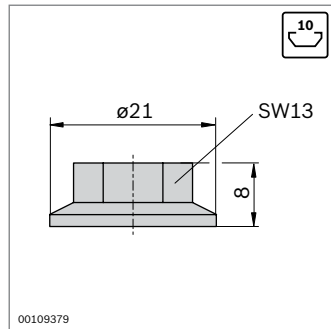
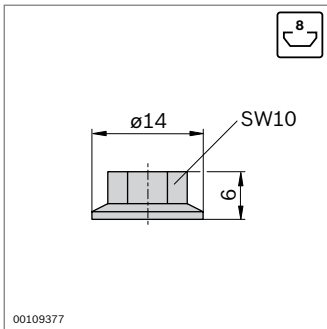


## Écrou de butée Vis à tête rectangulaire



- ▶ Jonction sûre et conductrice
- ▶ Encoche à l'extrémité de vis comme reconnaissance de position pour identification du positionnement correct
- ▶ Usinage des profilés : inutile

Caractéristiques techniques (p. 19-5)



Rainure	
8	4000 N
10	6000 ... 18000 N <sup>1)</sup>

<sup>1)</sup> En fonction du profilé (p. 19-5)

Écrou de butée	Rainure	M	ESD		N°
	8	M6		100	<b>3 842 523 925</b>
	10	M8		100	<b>3 842 345 081</b>

Matériaux : Acier ; galvanisé

Vis à tête rectangulaire	Rainure	MxL	b (mm)	l (mm)	ESD		N°
8	M6x16	10	14	14		100	<b>3 842 523 920</b>
	M6x20	14	18	18		100	<b>3 842 523 921</b>
	M6x25	18	23	23		100	<b>3 842 523 922</b>
10	M8x20	14	14	14		100	<b>3 842 528 715</b>
	M8x25	19	19	19		100	<b>3 842 528 718</b>
	M8x30	24	24	24		100	<b>3 842 528 721</b>
	M8x40	22	34	34		100	<b>3 842 528 724</b>
	M8x50	22	44	44		100	<b>3 842 528 727</b>
	M8x60	22	54	54		100	<b>3 842 528 730</b>

Matériaux : Acier ; galvanisé