

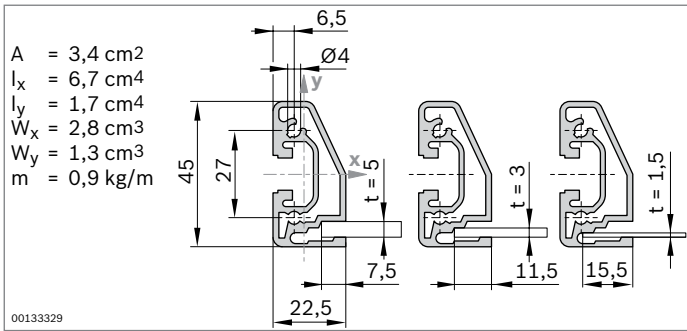
Profilé de cadre 22,5x45



- ▶ Pour un montage économique des tablettes et des niveaux de matériaux
- ▶ Les panneaux de garnissage peuvent être montés avec une légère pression de telle sorte qu'ils ne vibrent pas

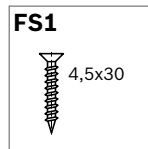
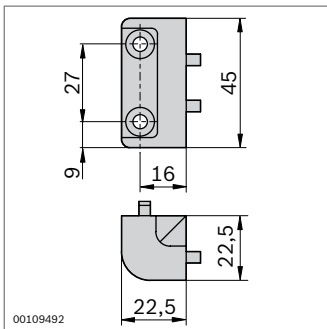
Accessoires en option :

- ▶ Jeu d'équerres (p. 3-31)
- ▶ Fixation d'orientation (p. 4-10)
- ▶ Clip de marquage pour rainure de 10 mm (p. 2-86)
- ▶ Plaque (p. 2-62)



Profilé de cadre 22,5x45 Rainure		L (mm)	N°
1x		10 50 ... 5600	3 842 992 411 / L
20x		5600	3 842 508 102

Matériaux : Aluminium ; anodisé



Cornière d'angle pour profilé de cadre 22,5x45

- ▶ Pour la jonction perpendiculaire de deux profilés de cadre 22,5x45
- ▶ Aucun usinage nécessaire des profilés

Cornière d'angle	ESD	N°	FS
22,5x45		20 3 842 535 637	4xFS1

Matériaux : Zinc moulé sous pression

Fourniture : Matériel de fixation (FS) inclus