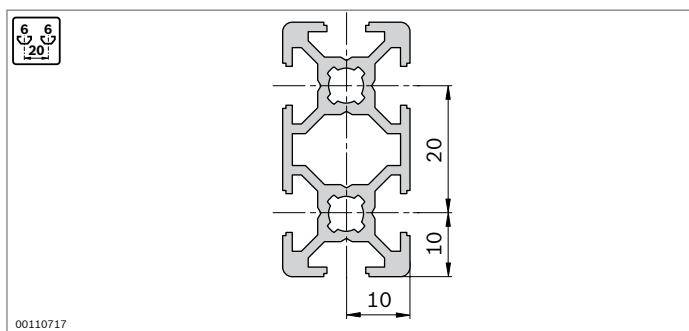
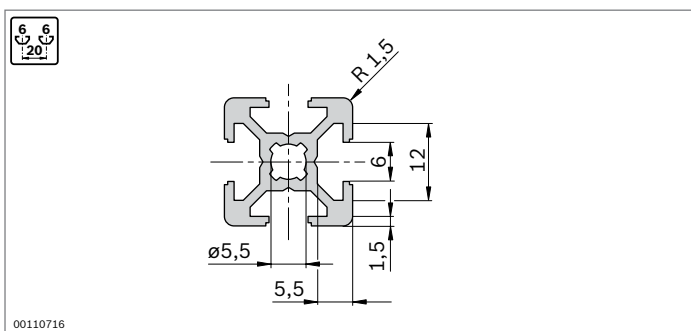


Profilés d'étayage avec rainure de 6 mm

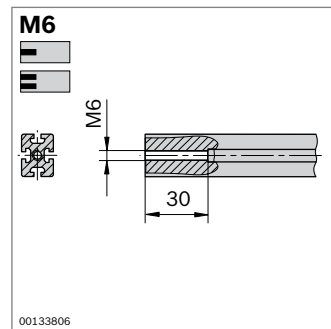
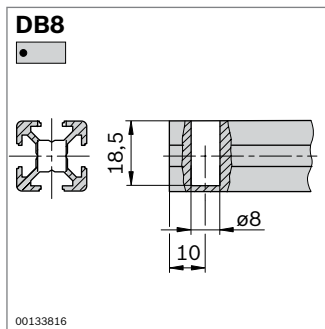
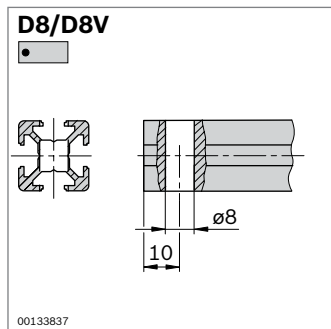
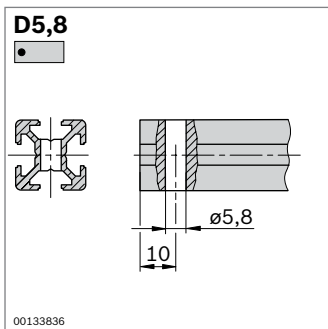
Profilés d'étayage avec rainure de 6 mm pour constructions légères, comme les trépieds et superstructures de laboratoires.

Les profilés 20x40 et 20x60 sont particulièrement adaptés pour le renforcement, le profilé 20x40x40 pour la construction de vitrines, rayonnages et capotages.

Rainure, cote de trame, perçage central



Usinage des profilés

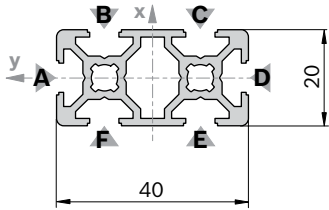


Longueurs minimales de profilés (mm) avec usinages standard unilatéraux et bilatéraux selon Quick & Easy

| | - | M6 | D5,8 | D8/DB8 |
|--------|----|----|------|--------|
| - | 50 | 50 | 50 | 50 |
| M6 | 50 | 70 | 50 | 70 |
| D5,8 | 50 | 50 | 50 | 50 |
| D8/DB8 | 50 | 70 | 50 | 50 |

20x40

A = 2,9 cm²
 $I_x = 4,6 \text{ cm}^4$
 $I_y = 1,2 \text{ cm}^4$
 $W_x = 2,5 \text{ cm}^3$
 $W_y = 1,4 \text{ cm}^3$
 m = 0,8 kg/m



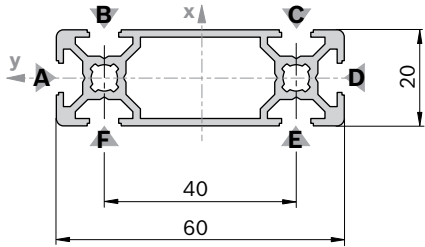
19174

| Cache | Couleur | ESD | N° |
|------------|--------------------|-----|---------------|
| 20x20 (2x) | Gris signalisation | 100 | 3 842 548 742 |
| 20x20 (2x) | Noir | 20 | 3 842 548 743 |

Matériaux : PP

20x60

A = 3,5 cm²
 $I_x = 14,2 \text{ cm}^4$
 $I_y = 1,7 \text{ cm}^4$
 $W_x = 4,7 \text{ cm}^3$
 $W_y = 1,7 \text{ cm}^3$
 m = 0,9 kg/m



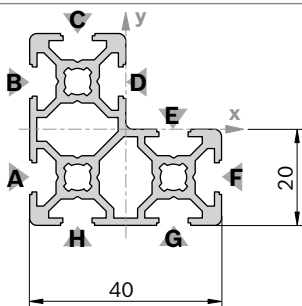
19175

| Cache | Couleur | ESD | N° |
|------------|--------------------|-----|---------------|
| 20x60 (1x) | Gris signalisation | 20 | 3 842 548 828 |
| 20x60 (1x) | Noir | 20 | 3 842 548 829 |

Matériaux : PP

20x40x40

A = 4,2 cm²
 $I_x = 6,0 \text{ cm}^4$
 $I_y = 6,0 \text{ cm}^4$
 $W_x = 2,6 \text{ cm}^3$
 $W_y = 2,6 \text{ cm}^3$
 m = 1,1 kg/m



19176

| Cache | Couleur | ESD | N° |
|------------|--------------------|-----|---------------|
| 20x20 (3x) | Gris signalisation | 100 | 3 842 548 742 |
| 20x20 (3x) | Noir | 20 | 3 842 548 743 |

Matériaux : PP

| 20x40 | L (mm) | N° |
|--------|-------------|-------------------|
| 1x | 50 ... 3000 | 3 842 992 891 / L |
| 1x D8 | 50 ... 3000 | 3 842 993 497 / L |
| 1x D8 | 50 ... 3000 | 3 842 993 499 / L |
| 1x D8 | 50 ... 3000 | 3 842 993 500 / L |
| 1x D8V | 50 ... 3000 | 3 842 993 498 / L |
| 1x D8V | 50 ... 3000 | 3 842 993 501 / L |
| 24x | 3000 | 3 842 537 816 |

Usinage des profilés : D8 : dans les rainures B/F, C/E
 D8V : dans les rainures A/D

Quick & Easy (p. 2-8, voir pages dépliantes)

| 20x40 | 3 842 993 696 / ... |
|-------------------------------------------------------------------------|---------------------------------------------------|
| Longueur L (mm) | 50 ... 3000 |
| Usinage standard des profilés (respecter la longueur minimale, p. 2-11) | M6 / D5,8 / D8 / DB8 |
| Usinage individuel des profilés (L _{max} = 2300 mm) | DI / DIS / MT / MTS / MI / MIS / DG ¹⁾ |

¹⁾ DG_{max} = 45° ; L_{min1} / L_{min2} = 370 / 440 mm

| 20x60 | L (mm) | N° |
|-------|-------------|-------------------|
| 1x | 50 ... 3000 | 3 842 992 992 / L |
| 16x | 3000 | 3 842 537 819 |

Quick & Easy (p. 2-8, voir pages dépliantes)

| 20x60 | 3 842 993 698 / ... |
|-------------------------------------------------------------------------|----------------------------------------------------------------------|
| Longueur L (mm) | 50 ... 3000 |
| Usinage standard des profilés (respecter la longueur minimale, p. 2-11) | M6 / D5,8 (B,C,E,F) ¹⁾ / D8 (B,C,E,F) ¹⁾ / DB8 |
| Usinage individuel des profilés (L _{max} = 2300 mm) | DI / DIS / MT / MTS / MI / MIS / DG ²⁾ |

¹⁾ Sur les rainures mentionnées
²⁾ DG_{max} = 45° ; L_{min1} / L_{min2} = 404 / 508 mm

| 20x40x40 | L (mm) | N° |
|----------|-------------|-------------------|
| 1x | 50 ... 3000 | 3 842 992 991 / L |
| 16x | 3000 | 3 842 537 818 |

Quick & Easy (p. 2-8, voir pages dépliantes)

| 20x40x40 | 3 842 993 697 / ... |
|-------------------------------------------------------------------------|---------------------------------------------------|
| Longueur L (mm) | 50 ... 3000 |
| Usinage standard des profilés (respecter la longueur minimale, p. 2-11) | M6 / D5,8 / D8 / DB8 |
| Usinage individuel des profilés (L _{max} = 2300 mm) | DI / DIS / MT / MTS / MI / MIS / DG ¹⁾ |

¹⁾ DG_{max} = 45° ; L_{min1} / L_{min2} = 370 / 440 mm