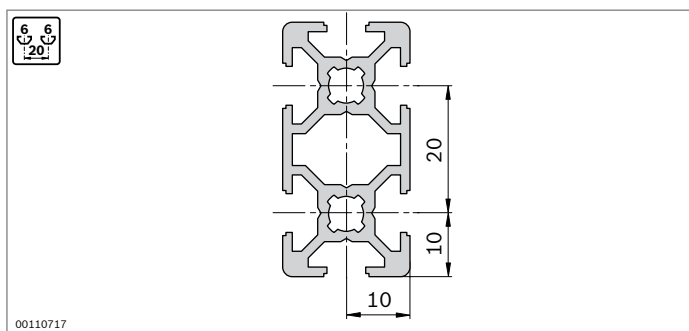
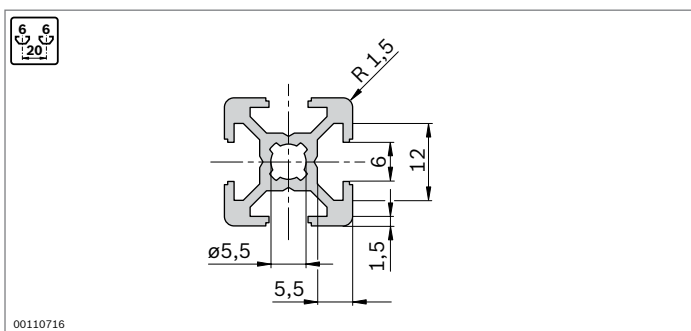


Profilés d'étayage avec rainure de 6 mm

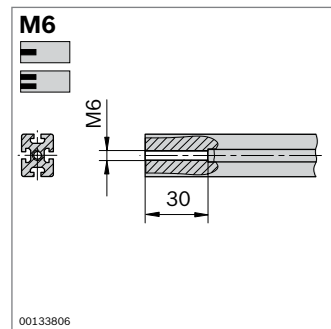
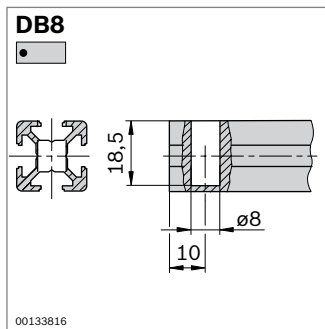
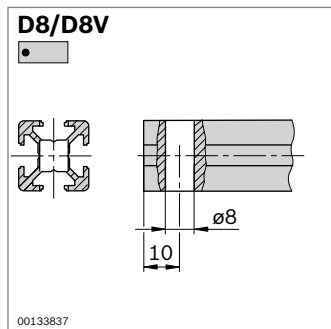
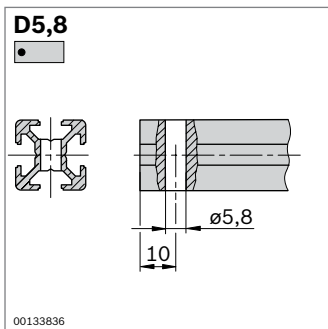
Profilés d'étayage avec rainure de 6 mm pour constructions légères, comme les trépieds et superstructures de laboratoires.

Les profilés 20x40 et 20x60 sont particulièrement adaptés pour le renforcement, le profilé 20x40x40 pour la construction de vitrines, rayonnages et capotages.

Rainure, cote de trame, perçage central



Usinage des profilés



Longueurs minimales de profilés (mm) avec usinages standard unilatéraux et bilatéraux selon Quick & Easy

	-	M6	D5,8	D8/DB8
-	50	50	50	50
M6	50	70	50	70
D5,8	50	50	50	50
D8/DB8	50	70	50	50

20x20

$A = 1,6 \text{ cm}^2$
 $I_x = 0,7 \text{ cm}^4$
 $I_y = 0,7 \text{ cm}^4$
 $W_x = 0,7 \text{ cm}^3$
 $W_y = 0,7 \text{ cm}^3$
 $m = 0,4 \text{ kg/m}$

Cache	Couleur	ESD	N°
20x20 (1x)	Gris signalisation	100	3 842 548 742
20x20 (1x)	Noir	20	3 842 548 743
Matériaux :		PP	

20x20 1N

$A = 1,9 \text{ cm}^2$
 $I_x = 0,8 \text{ cm}^4$
 $I_y = 0,8 \text{ cm}^4$
 $W_x = 0,8 \text{ cm}^3$
 $W_y = 0,8 \text{ cm}^3$
 $m = 0,5 \text{ kg/m}$

Cache : Voir 20x20

20x20 2N

$A = 1,8 \text{ cm}^2$
 $I_x = 0,7 \text{ cm}^4$
 $I_y = 0,8 \text{ cm}^4$
 $W_x = 0,7 \text{ cm}^3$
 $W_y = 0,8 \text{ cm}^3$
 $m = 0,5 \text{ kg/m}$

Cache : Voir 20x20

20x20	L (mm)	N°
1x	50 ... 3000	3 842 992 888 / L
1x M6	50 ... 3000	3 842 993 230 / L
1x M6 M6	70 ... 3000	3 842 993 231 / L
1x M6 D8	70 ... 3000	3 842 993 494 / L
1x D8	50 ... 3000	3 842 993 493 / L
1x D8 D8	50 ... 3000	3 842 993 495 / L
1x D8 D8V	50 ... 3000	3 842 993 496 / L
20x	3000	3 842 517 179

Quick & Easy (p. 2-8, voir pages dépliantes)

20x20	N°
Longueur L (mm)	50 ... 3000
Usinage standard des profilés (respecter la longueur minimale, p. 2-11)	M6 / D5,8 / D8 / DB8
Usinage individuel des profilés (L _{max} = 2300 mm)	DI / DIS / MT / MTS / MI / MIS / DG ¹⁾

¹⁾ DG_{max} = 45° ; L_{min1} / L_{min2} = 335 / 370 mm

20x20 1N	L (mm)	N°
1x	50 ... 3000	3 842 993 421 / L
20x	3000	3 842 536 475

Quick & Easy (p. 2-8, voir pages dépliantes)

20x20 1N	N°
Longueur L (mm)	50 ... 3000
Usinage standard des profilés (respecter la longueur minimale, p. 2-11)	M6 / D5,8 / D8 / DB8
Usinage individuel des profilés (L _{max} = 2300 mm)	DI / DIS / MT / MTS / MI / MIS / DG ¹⁾

¹⁾ DG_{max} = 45° ; L_{min1} / L_{min2} = 335 / 370 mm

20x20 2N	L (mm)	N°
1x	50 ... 3000	3 842 993 422 / L
20x	3000	3 842 536 478

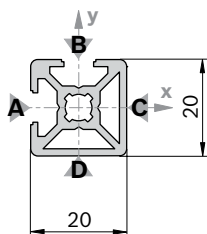
Quick & Easy (p. 2-8, voir pages dépliantes)

20x20 2N	N°
Longueur L (mm)	50 ... 3000
Usinage standard des profilés (respecter la longueur minimale, p. 2-11)	M6 / D5,8 / D8 / DB8
Usinage individuel des profilés (L _{max} = 2300 mm)	DI / DIS / MT / MTS / MI / MIS / DG ¹⁾

¹⁾ DG_{max} = 45° ; L_{min1} / L_{min2} = 335 / 370 mm

20x20 2NVS

$A = 1,8 \text{ cm}^2$
 $I_x = 0,7 \text{ cm}^4$
 $I_y = 0,7 \text{ cm}^4$
 $W_x = 0,7 \text{ cm}^3$
 $W_y = 0,7 \text{ cm}^3$
 $m = 0,5 \text{ kg/m}$



19171

Cache : Voir 20x20

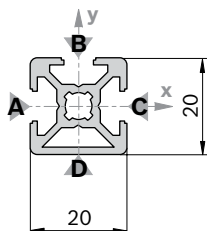
20x20 2NVS		L (mm)	N°
1x		50 ... 3000	3 842 992 924 / L
	20x	3000	3 842 519 658

Quick & Easy (p. 2-8, voir pages dépliantes)

20x20 2NVS		3 842 993 692 /
Longueur L (mm)		50 ... 3000
Usinage standard des profilés (respecter la longueur minimale, p. 2-11)		M6 / D5,8 / D8 / DB8
Usinage individuel des profilés ($L_{\text{max}} = 2300 \text{ mm}$)		DI / DIS / MT / MTS / MI / MIS / DG ¹⁾

¹⁾ $DG_{\text{max}} = 45^\circ$; $L_{\text{min}1} / L_{\text{min}2} = 335 / 370 \text{ mm}$
20x20 3N

$A = 1,7 \text{ cm}^2$
 $I_x = 0,7 \text{ cm}^4$
 $I_y = 0,8 \text{ cm}^4$
 $W_x = 0,7 \text{ cm}^3$
 $W_y = 0,7 \text{ cm}^3$
 $m = 0,5 \text{ kg/m}$



19172

Cache : Voir 20x20

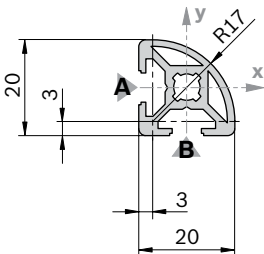
20x20 3N		L (mm)	N°
1x		50 ... 3000	3 842 992 889 / L
	20x	3000	3 842 517 180

Quick & Easy (p. 2-8, voir pages dépliantes)

20x20 3N		3 842 993 693 / ...
Longueur L (mm)		50 ... 3000
Usinage standard des profilés (respecter la longueur minimale, p. 2-11)		M6 / D5,8 / D8 / DB8
Usinage individuel des profilés ($L_{\text{max}} = 2300 \text{ mm}$)		DI / DIS / MT / MTS / MI / MIS / DG ¹⁾

¹⁾ $DG_{\text{max}} = 45^\circ$; $L_{\text{min}1} / L_{\text{min}2} = 335 / 370 \text{ mm}$
20x20 R

$A = 1,6 \text{ cm}^2$
 $I_x = 0,6 \text{ cm}^4$
 $I_y = 0,6 \text{ cm}^4$
 $W_x = 0,5 \text{ cm}^3$
 $W_y = 0,5 \text{ cm}^3$
 $m = 0,4 \text{ kg/m}$



19173

20x20 R		L (mm)	N°
1x		50 ... 3000	3 842 992 890 / L
	20x	3000	3 842 517 183

Quick & Easy (p. 2-8, voir pages dépliantes)

20x20 R		3 842 993 695 /
Longueur L (mm)		50 ... 3000
Usinage standard des profilés (respecter la longueur minimale, p. 2-11)		M6
Usinage individuel des profilés ($L_{\text{max}} = 2300 \text{ mm}$)		—

Cache	Couleur	ESD		N°
20x20 R (1x)	Gris signalisation		20	3 842 548 826
20x20 R (1x)	Noir		20	3 842 548 827

Matériaux : PP