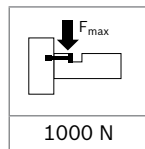
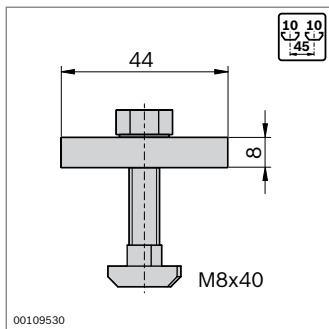


Jonction transversale



- ▶ Pour la liaison perpendiculaire de deux profilés
- ▶ Grande accessibilité pour l'outil lors du montage
- ▶ Usinage des profilés : Fraisage standard F1
- ▶ Éviter les couples de flexion



Jonction transversale



N°

10

3 842 146 972

Matériaux : Acier ; galvanisé