

Jonction à boulons



- Pour la liaison perpendiculaire de deux profilés
- Convient pour les contraintes élevées, y compris les torsions
- Possibilité de montage dans des cadres fermés
- Usinage des profilés : Trou lisse D11, D17

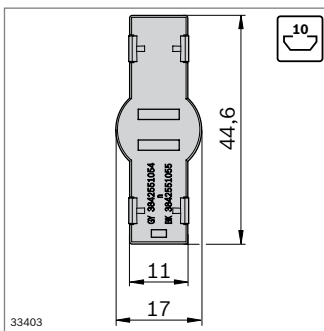
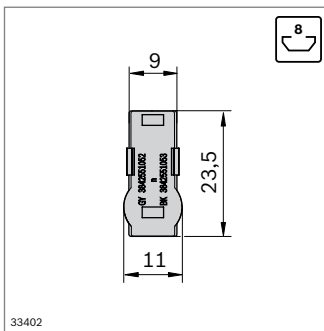
Caractéristiques techniques (p. 19-7)

Accessoires :

Gabarit de perçage (p. 14-2)

Accessoires en option :

Cache, ESD

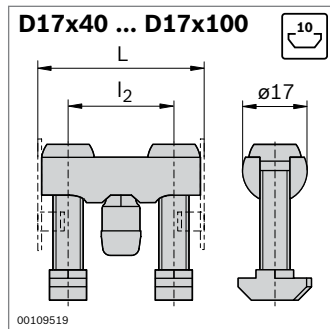
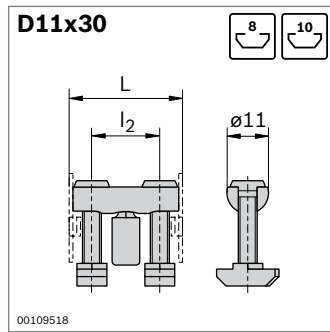


Cache	Couleur	ESD	Icon	N°
D11 x 23,5	Gris signalisation	100		3 842 551 052
D11 x 23,5	Noir	100	⚡	3 842 551 053

Matériaux : PP

Cache	Couleur	ESD	Icon	N°
D17 x 44,6	Gris signalisation	100		3 842 551 054
D17 x 44,6	Noir	100	⚡	3 842 551 055

Matériaux : PP



Jonction à boulons	P1 / P2	L (mm)	l ₂ (mm)	ESD	N°
D11x30	8 / 8	30	18	⚡*	10 3 842 554 402
	8 / 10	30	18	⚡*	10 3 842 555 590

Matériaux : Jonction à boulons : Acier ; galvanisé
 Goupille de centrage, caches : PP ; gris signalisation
 * La jonction à boulons établit une liaison conductrice, mais les caches contenus dans le jeu ne sont pas conducteurs ESD.

Fourniture : Incl. 2 caches

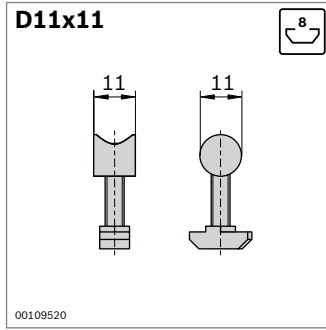
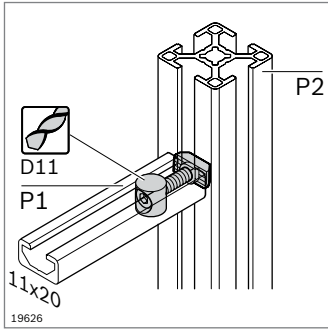
Jonction à boulons	P1 / P2	L (mm)	l ₂ (mm)	ESD	N°
D17x40	10 / 10	40	23	⚡*	10 3 842 555 594
D17x45	10 / 10	45	28	⚡*	10 3 842 555 584
D17x50	10 / 10	50	33	⚡*	10 3 842 555 596
D17x60	10 / 10	60	43	⚡*	10 3 842 555 586
D17x80	10 / 10	80	63	⚡*	10 3 842 555 598
D17x90	10 / 10	90	73	⚡*	10 3 842 555 588
D17x100	10 / 10	100	83	⚡*	10 3 842 555 592

Matériaux : Jonction à boulons : Acier ; galvanisé
 Goupille de centrage, caches : PP ; gris signalisation
 * La jonction à boulons établit une liaison conductrice, mais les caches contenus dans le jeu ne sont pas conducteurs ESD.

Fourniture : Incl. 2 caches

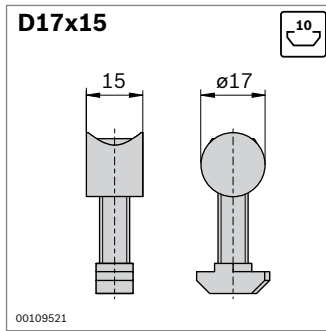
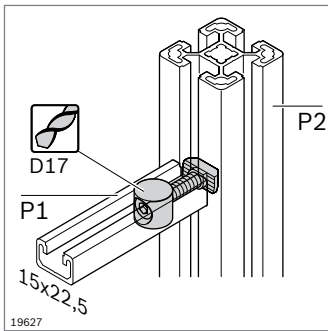
Taille			
30	2500 N	60 Nm	20 Nm
40	4000 N	180 Nm	40 Nm
45	4000 N	180 Nm	60 Nm
50	4000 N	200 Nm	65 Nm

Taille			
60	4000 N	200 Nm	80 Nm
80	5000 N	800 Nm	170 Nm
90	5000 N	800 Nm	200 Nm
100	5000 N	1000 Nm	480 Nm



Jonction à boulons	P1 / P2	ESD	N°
D11x11	8 / 8		10 3 842 535 617

Matériaux : Acier ; galvanisé



Jonction à boulons	P1 / P2	ESD	N°
D17x15	10 / 10		10 3 842 535 619

Matériaux : Acier ; galvanisé