

Joint de serrage rapide pliable, face avant / face avant

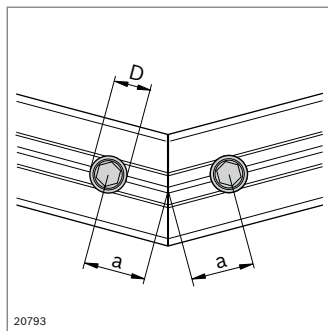


- ▶ Pour une jonction face avant de deux profilés de section identique quel que soit l'angle, p. ex. pour châssis
- ▶ Usinage des profilés :
 - Perçage de logement à fond plein DB11, DB17 ou trou lisse D11, D17
 - Coupe à onglet

Caractéristiques techniques (p. 19-6)

Accessoires :

- ▶ Gabarit de perçage (p. 14-2)
- ▶ Cache (p. 3-53)



	M_{max} ↓
30x30	24 Nm
40x40L	100 Nm
45x45L	110 Nm
45x45	145 Nm
50x50L	160 Nm

Joint de serrage rapide, pliable	P1 / P2	a (mm)	D (mm)	ESD		N°
Face avant / Face avant	8 / 8	18	11		10	3 842 535 630
	10 / 10	22,5	17		10	3 842 535 634

Matériaux : Tirant : Acier ; inoxydable
Manchon : Acier ; galvanisé