

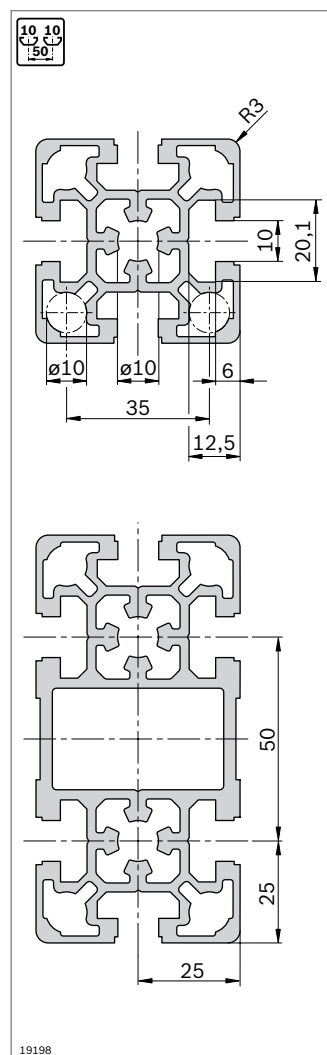
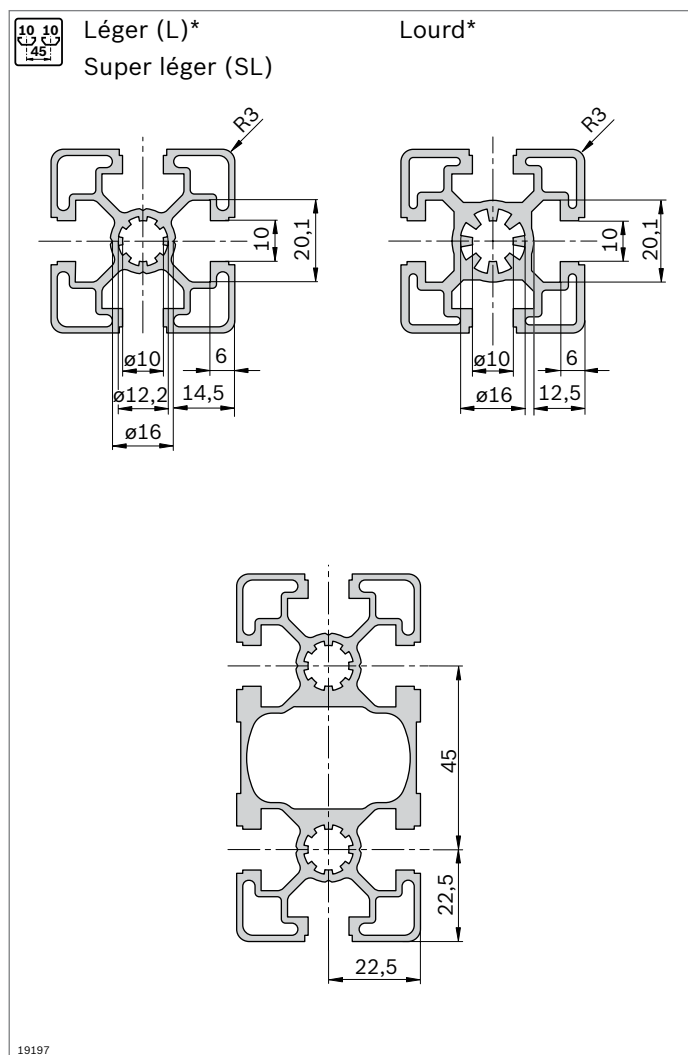
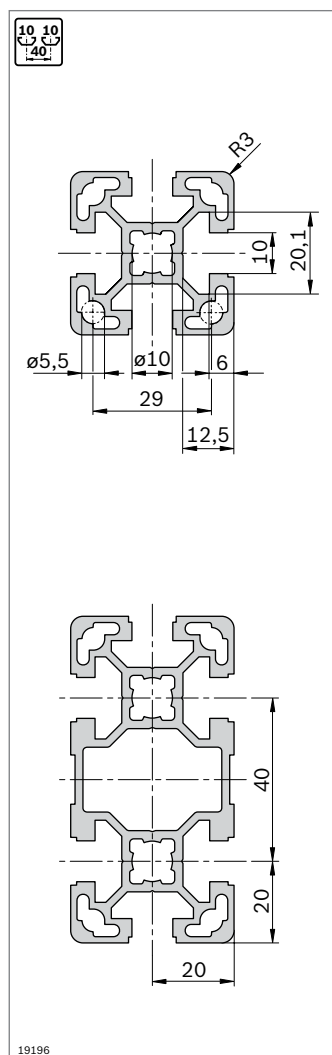
## Profilés d'étagage avec rainure de 10 mm

Le système modulaire de profilés Rexroth, avec rainure de 10 mm et une section de 40 mm, 45 mm, 50 mm et 60 mm, couvre presque tous les besoins en terme d'application sur le marché mondial.

Grâce à leur construction optimisée, les profilés d'étagage avec la lettre L et une rainure de 10 mm (section de 40 mm,

45 mm et 50 mm, par ex. 50x50L) offrent une grande résistance tout en utilisant peu de matériau. Vous disposez ainsi d'une solution à la fois plus robuste et plus économique dans certaines constructions comme par ex. les tables, les bâtis ou les dispositifs de protection.

### Rainure, cote de trame, perçage central



\*) Les profilés L suivants possèdent la géométrie de rainure « lourde » :  
45x90x90L ; 45x90x90L 4N ; 90x90L ; 90x90L 4N ; 90x90L 4NVS ; 90x180L

**Longueurs minimales de profilés (mm) avec usinages standard unilatéraux et bilatéraux selon Quick & Easy**

	-	M12	M16	D9,8	D17/DB17	F1
-	50	60	120	50	60	60
<b>M12</b>	60	110	180	90	90	110
<b>M16</b>	120	180	240	150	170	170
<b>D9,8</b>	50	90	150	80	70	90
<b>D17/DB17</b>	60	90	170	70	80	90
<b>F1</b>	60	110	170	90	90	80

Pour les applications avec charges élevées, nous recommandons des profilés avec rainure de 10 mm particulièrement robuste, p. ex. pour les tables de travail, constructions, bâtis de machine, chariots de transport, cabines de protection et systèmes de manipulation lourds.

En raison de sa construction particulièrement puissante, cette rainure permet des jonctions d'une grande résistance.

**Usage des profilés**

**D9,8**  
 Dimensions:  $\phi 9,8$ ,  $p/2$   
 Code: 00133811

**D17**  
 Dimensions:  $\phi 17$ , 22,5  
 Code: 00133812

**DB17**  
 Dimensions:  $\phi 17$ , 22,5  
 Code: 00133843

**M12**  
 Dimensions: 55  
 Code: 00110837

**M16-D22**  
 Dimensions:  $\phi 22H9$ , 15,5, 115, M16  
 Code: 00110839

**D28**  
 Dimensions: 90, 28, 33  
 Code: 00110850

**M16**  
 Dimensions: 115, M16  
 Code: 00110838

**LF**  
 Dimensions: 22,5,  $\phi 17$ , 22,5  
 Code: 00110851

**LF-S**  
 Dimensions:  $\phi 17$ , 22,5, 22,5  
 Code: 00110852

**F1**  
 Dimensions: (50), 20, 30, 18  
 Code: 00133815

**F1/F1V**  
 Dimensions: 18, 30, 20, 20, 30  
 Code: 00110848

**45x90x90L 4N**

A = 22,1 cm<sup>2</sup>  
 $I_x = 160,8 \text{ cm}^4$   
 $I_y = 160,8 \text{ cm}^4$   
 $W_x = 30,6 \text{ cm}^3$   
 $W_y = 30,6 \text{ cm}^3$   
 m = 6,0 kg/m

10 10  
145

29432

Cache : Voir 45x90x90L

**90x90SL**

A = 14,1 cm<sup>2</sup>  
 $I_x = 130,2 \text{ cm}^4$   
 $I_y = 130,2 \text{ cm}^4$   
 $W_x = 28,9 \text{ cm}^3$   
 $W_y = 28,9 \text{ cm}^3$   
 m = 3,8 kg/m

10 10  
145

19442

Cache : Voir 90x90L

**90x90L**

A = 24,1 cm<sup>2</sup>  
 $I_x = 211,1 \text{ cm}^4$   
 $I_y = 211,1 \text{ cm}^4$   
 $W_x = 46,9 \text{ cm}^3$   
 $W_y = 46,9 \text{ cm}^3$   
 m = 6,5 kg/m

10 10  
145

19443

Cache	Couleur	ESD	N°
90x90L (1x)	Gris signalisation	20	<b>3 842 548 758</b>
90x90L (1x)	Noir	20	<b>3 842 548 759</b>
Matériaux :	PP		

45x90x90L 4N	L (mm)	N°
8x	6070	<b>3 842 547 827</b>

**Quick & Easy** (p. 2-8, voir pages dépliantes)

45x90x90L 4N	3 842 993 764
Longueur L (mm)	50 ... 6070
Usinage standard des profilés (respecter la longueur minimale, p. 2-25)	M12 / D9,8 / D17 / DB17 (A,B,C,F,G,H) <sup>1)</sup>
Usinage individuel des profilés (L <sub>max</sub> = 5400 mm)	DI / DIS / MT / MTS / MI / MIS / DG <sup>2)</sup>

- <sup>1)</sup> Sur les rainures mentionnées  
<sup>2)</sup> DG<sub>max</sub> = 45° ; L<sub>min1</sub> / L<sub>min2</sub> = 456 / 612 mm

90x90SL	L (mm)	N°
1x	50 ... 6000	<b>3 842 993 449 / L</b>
6x	6070	<b>3 842 537 100</b>

**Quick & Easy** (p. 2-8, voir pages dépliantes)

90x90SL	3 842 993 681 / ...
Longueur L (mm)	50 ... 6000
Usinage standard des profilés (respecter la longueur minimale, p. 2-25)	M12 / D9,8 / D17 / DB17
Usinage individuel des profilés (L <sub>max</sub> = 5400 mm)	DI / DIS / DG <sup>1)</sup>

- <sup>1)</sup> DG<sub>max</sub> = 45° ; L<sub>min1</sub> / L<sub>min2</sub> = 456 / 612 mm

90x90L	L (mm)	N°
1x	50 ... 6000	<b>3 842 992 415 / L</b>
1x M12	60 ... 6000	<b>3 842 992 416 / L</b>
1x M12 M12	110 ... 6000	<b>3 842 992 422 / L</b>
1x M12 D17	90 ... 6000	<b>3 842 992 423 / L</b>
1x D17	60 ... 6000	<b>3 842 992 417 / L</b>
1x D17 D17	80 ... 6000	<b>3 842 992 420 / L</b>
1x D17 D17V	80 ... 6000	<b>3 842 992 421 / L</b>
1x LF LF	80 ... 6000	<b>3 842 992 418 / L</b>
1x LF M12	90 ... 6000	<b>3 842 992 419 / L</b>
6x	6070	<b>3 842 553 613</b>

Usinage des profilés :  
 M12 : dans tous les alésages centraux  
 D17 : dans les rainures C/H, D/G  
 D17V : dans les rainures A/F, B/E  
 LF : dans les rainures C/H, D/G

**Quick & Easy** (p. 2-8, voir pages dépliantes)

90x90L	3 842 993 680 / ...
Longueur L (mm)	50 ... 6000
Usinage standard des profilés (respecter la longueur minimale, p. 2-25)	M12 / D9,8 / D17 / DB17
Usinage individuel des profilés (L <sub>max</sub> = 5400 mm)	DI / DIS / MT / MTS / MI / MIS / DG <sup>1)</sup>

- <sup>1)</sup> DG<sub>max</sub> = 45° ; L<sub>min1</sub> / L<sub>min2</sub> = 456 / 612 mm

**90x90L 4N**

A = 24,2 cm<sup>2</sup>  
 I<sub>x</sub> = 227,4 cm<sup>4</sup>  
 I<sub>y</sub> = 214,7 cm<sup>4</sup>  
 W<sub>x</sub> = 50,5 cm<sup>3</sup>  
 W<sub>y</sub> = 47,7 cm<sup>3</sup>  
 m = 6,5 kg/m

19444

Cache : Voir 90x90L

90x90L 4N	L (mm)	N°
1x	50 ... 6000	<b>3 842 993 628 / L</b>
6x	6070	<b>3 842 538 297</b>

**Quick & Easy** (p. 2-8, voir pages dépliantes)

90x90L 4N	3 842 993 755 / ...
Longueur L (mm)	50 ... 5600
Usinage standard des profilés (respecter la longueur minimale, p. 2-25)	M12 / D9,8 / D17 / DB17
Usinage individuel des profilés (L <sub>max</sub> = 4900 mm)	DI / DIS / MT / MTS / MI / MIS / DG <sup>1)</sup>

<sup>1)</sup> DG<sub>max</sub> = 45° ; L<sub>min1</sub> / L<sub>min2</sub> = 456 / 612 mm

**90x90L 4NVS**

A = 24,2 cm<sup>2</sup>  
 I<sub>x</sub> = 220,9 cm<sup>4</sup>  
 I<sub>y</sub> = 220,9 cm<sup>4</sup>  
 W<sub>x</sub> = 49,2 cm<sup>3</sup>  
 W<sub>y</sub> = 49,2 cm<sup>3</sup>  
 m = 6,5 kg/m

19445

Cache : Voir 90x90L

90x90L 4NVS	L (mm)	N°
1x	50 ... 6000	<b>3 842 993 621 / L</b>
6x	6070	<b>3 842 538 296</b>

**Quick & Easy** (p. 2-8, voir pages dépliantes)

90x90L 4NVS	3 842 993 756 / ...
Longueur L (mm)	50 ... 5600
Usinage standard des profilés (respecter la longueur minimale, p. 2-25)	M12 / D9,8 / D17 / DB17
Usinage individuel des profilés (L <sub>max</sub> = 4900 mm)	DI / DIS / MT / MTS / MI / MIS / DG <sup>1)</sup>

<sup>1)</sup> DG<sub>max</sub> = 45° ; L<sub>min1</sub> / L<sub>min2</sub> = 456 / 612 mm

**90x90**

A = 38,4 cm<sup>2</sup>  
 I<sub>x</sub> = 299,8 cm<sup>4</sup>  
 I<sub>y</sub> = 299,8 cm<sup>4</sup>  
 W<sub>x</sub> = 66,7 cm<sup>3</sup>  
 W<sub>y</sub> = 66,7 cm<sup>3</sup>  
 m = 10,4 kg/m

19446

Cache	Couleur	ESD	N°
90x90 (1x)	Gris signalisation	20	<b>3 842 548 760</b>
90x90 (1x)	Noir	20	<b>3 842 548 761</b>
Matériaux :	PP		

Cache avec trou	Couleur	ESD	N°
90x90 (1x)	Gris signalisation	20	<b>3 842 548 814</b>
90x90 (1x)	Noir	20	<b>3 842 548 815</b>
Matériaux :	PP		

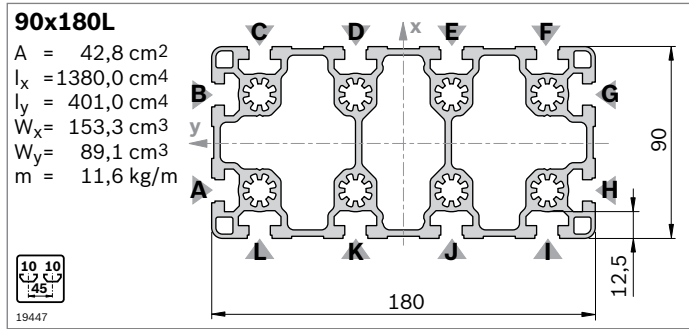
**Remarque :** Joint de serrage rapide inutilisable

90x90	L (mm)	N°
1x	50 ... 5600	<b>3 842 990 500 / L</b>
1x M16	120 ... 5600	<b>3 842 990 501 / L</b>
1x M16  M16	240 ... 5600	<b>3 842 990 502 / L</b>
1x M16  D17	170 ... 5600	<b>3 842 992 961 / L</b>
1x M16/D22	60 ... 5600	<b>3 842 992 373 / L</b>
1x M16/D22  M16/D22	120 ... 5600	<b>3 842 993 083 / L</b>
1x D17	60 ... 5600	<b>3 842 990 092 / L</b>
1x D17  D17	80 ... 5600	<b>3 842 990 093 / L</b>
1x D17  D17V	80 ... 5600	<b>3 842 990 094 / L</b>
1x LF  LF	80 ... 5600	<b>3 842 993 082 / L</b>
1x F2	60 ... 5600	<b>3 842 990 505 / L</b>
1x F2  F2	110 ... 5600	<b>3 842 990 507 / L</b>
6x	5600	<b>3 842 509 189</b>

**Quick & Easy** (p. 2-8, voir pages dépliantes)

90x90	3 842 993 679 / ...
Longueur L (mm)	50 ... 5600
Usinage standard des profilés (respecter la longueur minimale, p. 2-25)	M16 / D9,8 / D17 / DB17 / F1
Usinage individuel des profilés (L <sub>max</sub> = 4900 mm)	DI / DIS / MT / MTS / MI / MIS / DG <sup>1)</sup>

<sup>1)</sup> DG<sub>max</sub> = 45° ; L<sub>min1</sub> / L<sub>min2</sub> = 456 / 612 mm



Cache	Couleur	ESD	N°
90x90L (2x)	Gris signalisation	20	3 842 548 758
90x90L (2x)	Noir	20	3 842 548 759
Matériaux :	PP		

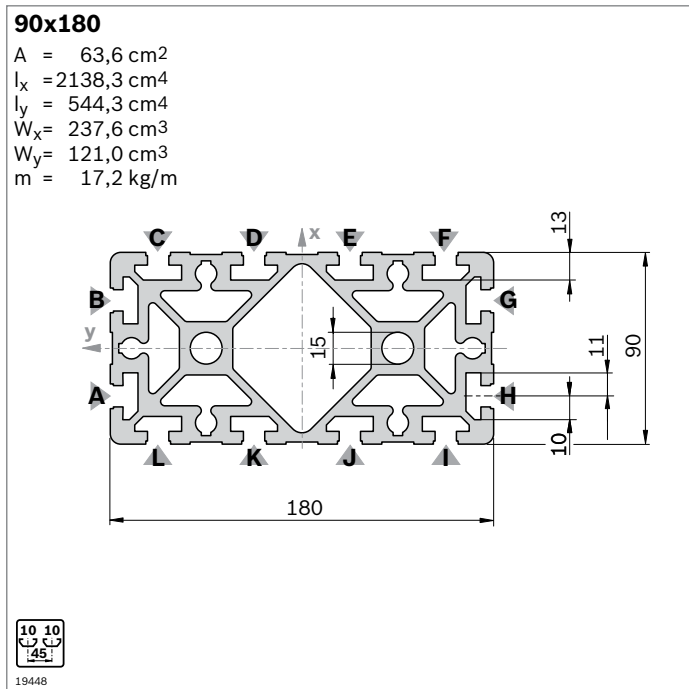
90x180L	L (mm)	N°
1x	50 ... 5600	3 842 992 857 / L
1x M12	60 ... 5600	3 842 992 858 / L
1x M12  M12	110 ... 5600	3 842 992 859 / L
1x M1  LF	90 ... 5600	3 842 992 860 / L
1x D17V  D17V	90 ... 5600	3 842 992 864 / L
1x LF  LF	80 ... 5600	3 842 992 861 / L
3x	5600	3 842 516 015

Usinage des profilés : M12 : dans tous les alésages centraux  
 D17V : dans les rainures A/H, B/G  
 LF : dans les rainures A/H, B/G

**Quick & Easy** (p. 2-8, voir pages dépliantes)

90x180L	3 842 993 677 / ...
Longueur L (mm)	80 ... 5600
Usinage standard des profilés (respecter la longueur minimale, p. 2-25)	M12 / D9,8 (C,D,E,F,I, J,K,L) <sup>1)</sup> / D17 (C,D,E,F,I,J, K,L) <sup>1)</sup> / DB17 / F1 (A,G) <sup>1)</sup>
Usinage individuel des profilés (L <sub>max</sub> = 4900 mm)	DI / DIS / MT / MTS / MI / MIS / DG <sup>2)</sup>

<sup>1)</sup> Sur les rainures mentionnées  
<sup>2)</sup> DG<sub>max</sub> = 30° ; L<sub>min1</sub> / L<sub>min2</sub> = 404 / 508 mm



Cache	Couleur	ESD	N°
90x90 (2x)	Gris signalisation	20	3 842 548 760
90x90 (2x)	Noir	20	3 842 548 761
Matériaux :	PP		
Cache avec trou	Couleur	ESD	N°
90x90 (2x)	Gris signalisation	20	3 842 548 814
90x90 (2x)	Noir	20	3 842 548 815
Matériaux :	PP		

90x180	L (mm)	N°
1x	50 ... 6000	3 842 990 416 / L
1x M16	120 ... 6000	3 842 990 417 / L
1x M16  M16	240 ... 6000	3 842 990 418 / L
1x M16  F2	170 ... 6000	3 842 990 419 / L
1x D17V  D17V	90 ... 6000	3 842 992 378 / L
1x LF  LF	80 ... 6000	3 842 992 898 / L
1x LF-S  LF-S	80 ... 6000	3 842 993 081 / L
1x F2  F2	110 ... 6000	3 842 990 421 / L
3x	6070	3 842 553 617

Usinage des profilés : M16 : dans tous les alésages centraux  
 D17V : dans les rainures A/H, B/G  
 LF : dans les rainures A/H, B/G  
 LF-S : dans les rainures D/K, E/J

**Quick & Easy** (p. 2-8, voir pages dépliantes)

90x180	3 842 993 676 / ...
Longueur L (mm)	80 ... 6000
Usinage standard des profilés (respecter la longueur minimale, p. 2-25)	M16 / D9,8 (C,D,E,F,I,J, K,L) <sup>1)</sup> / D17 (C,D,E,F,I,J, K,L) <sup>1)</sup> / DB17 / F1 (A,G) <sup>1)</sup>
Usinage individuel des profilés (L <sub>max</sub> = 5400 mm)	DI / DIS / MT / MTS / MI / MIS / DG <sup>2)</sup>

<sup>1)</sup> Sur les rainures mentionnées  
<sup>2)</sup> DG<sub>max</sub> = 30° ; L<sub>min1</sub> / L<sub>min2</sub> = 404 / 508 mm

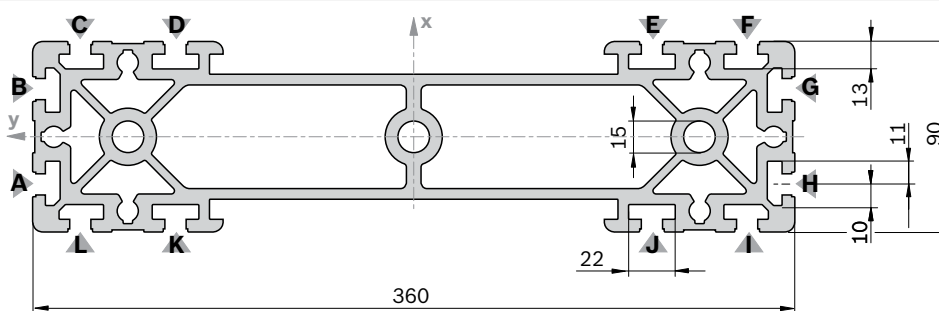
**Remarque :** Joint de serrage rapide non utilisable pour le profilé 90x180

**90x360**

$A = 90,2 \text{ cm}^2$   
 $I_x = 14065,0 \text{ cm}^4$   
 $I_y = 710,0 \text{ cm}^4$   
 $W_x = 781,4 \text{ cm}^3$   
 $W_y = 157,7 \text{ cm}^3$   
 $m = 24,4 \text{ kg/m}$



19449



Cache	Couleur	ESD	N°
90x90 (2x)	Gris signalisation		20 <b>3 842 548 760</b>
90x90 (2x)	Noir		20 <b>3 842 548 761</b>
Matériaux :		PP	

Cache avec trou	Couleur	ESD	N°
90x90 (2x)	Gris signalisation		20 <b>3 842 548 814</b>
90x90 (2x)	Noir		20 <b>3 842 548 815</b>
Matériaux :		PP	

**Remarque :** Joint de serrage rapide inutilisable

90x360	L (mm)	N°
	50 ... 6000	<b>3 842 993 434</b>
M16	M16 240 ... 6000	<b>3 842 993 435 / L</b>
F2	F2 110 ... 6000	<b>3 842 993 436 / L</b>

Usinage des profilés : M16 : dans tous les alésages centraux

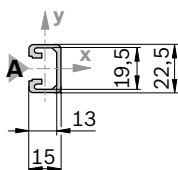
**Quick & Easy** (p. 2-8, voir pages dépliantes)

90x360	3 842 993 678 / ...
Longueur L (mm)	80 ... 6000
Usinage standard des profilés (respecter la longueur minimale, p. 2-25)	M16 / D9,8 (C,D,E,F,I,J, K,L) <sup>1)</sup> / D17 (C,D,E,F,I,J, K,L) <sup>1)</sup> / DB17 / F1 (A,G) <sup>1)</sup>
Usinage individuel des profilés (L <sub>max</sub> = 5400 mm)	DI / DIS / MT / MTS / MI / MIS

<sup>1)</sup> Sur les rainures mentionnées

**15x22,5**

$A = 1,3 \text{ cm}^2$   
 $I_x = 0,8 \text{ cm}^4$   
 $I_y = 0,3 \text{ cm}^4$   
 $W_x = 0,9 \text{ cm}^3$   
 $W_y = 0,6 \text{ cm}^3$   
 $m = 0,3 \text{ kg/m}$



19450

Cache	Couleur	ESD	N°
15x22,5 (1x)	Gris signalisation		20 <b>3 842 548 816</b>
15x22,5 (1x)	Noir		20 <b>3 842 548 817</b>
Matériaux :		PP	

15x22,5	L (mm)	N°
1x	50 ... 3000	<b>3 842 992 473 / L</b>
1x D17	60 ... 3000	<b>3 842 992 474 / L</b>
1x D17	D17 80 ... 3000	<b>3 842 992 475 / L</b>
10x	2000	<b>3 842 513 576</b>

**Quick & Easy** (p. 2-8, voir pages dépliantes)

15x22,5	3 842 993 689 / ...
Longueur L (mm)	50 ... 2000
Usinage standard des profilés (respecter la longueur minimale, p. 2-25)	D9,8 / D17
Usinage individuel des profilés	—