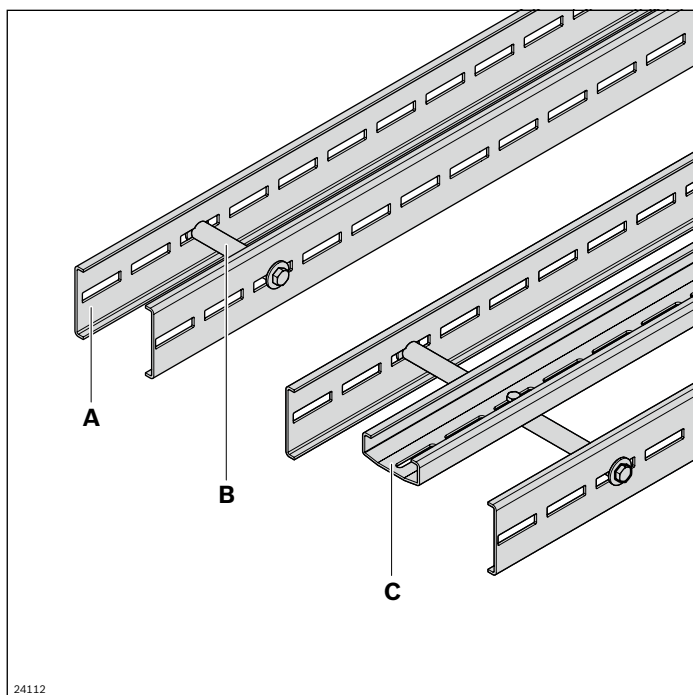


Profilé de section STS ouvert

Liaison transversale STS

Profilé de support STS



La construction ouverte du profilé de section (**A**) permet l'élimination directe de la poussière et des particules étrangères.

Pour le montage d'une section de transport, 2 profilés de section ouverts reliés par des liaisons transversales sont nécessaires. A partir de la taille 160, le montage d'un profilé de support est nécessaire.

- Section de profilé identique sur toutes les tailles (65-320)

La liaison transversale (**B**) est la connexion entre deux moitiés de profilés vers un profilé de section ouvert. L'utilisation de liaisons transversales de différentes longueurs permet de définir la taille.

A partir de la taille 160, un profilé de support (**C**) est nécessaire. Le profilé de support est fixé sur les liaisons transversales présentes.

Profilé de section STS ouvert (**A**)

- ▶ Trous oblongs pour le montage de l'entraînement/renvoi, courbes, guidages latéraux, jambages ou autres accessoires
- ▶ Faciles à nettoyer

Liaison transversale STS (**B**)

- ▶ Liaison transversale avec possibilité de fixation pour le profilé de support

Accessoires nécessaires :

- **A** : Rail de glissement, v. p. 128 ; jonction de profilés, v. p. 132 ; liaison transversale, v. p. 124 ; profilé support à partir de la taille 160, v. p. 124

Fourniture :

B : Matériel de fixation compris

Profilé de support STS (**C**)

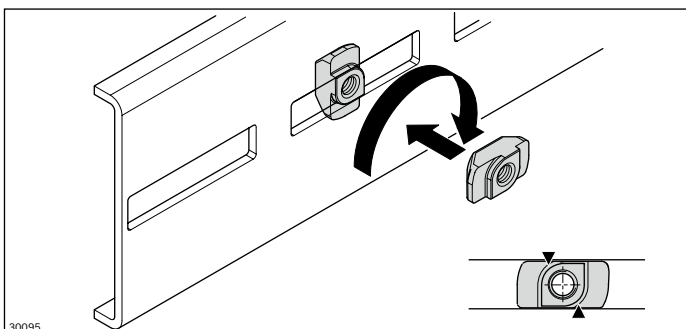
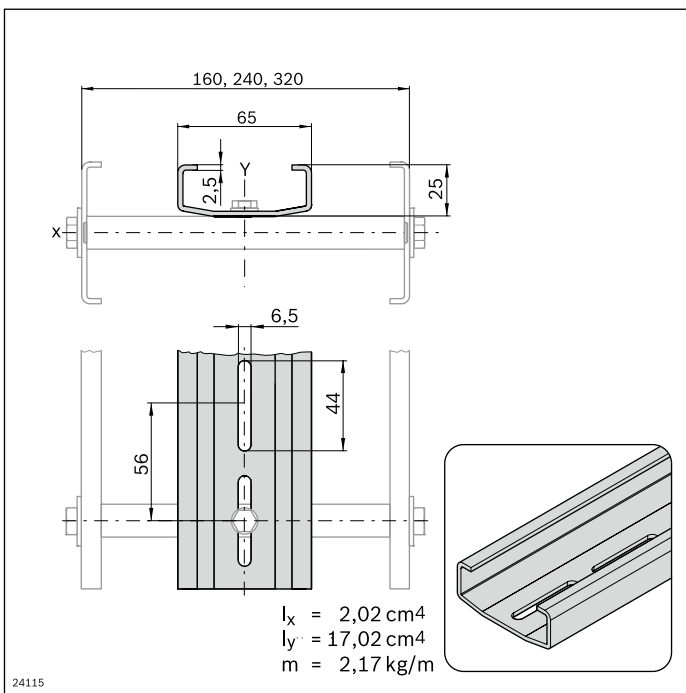
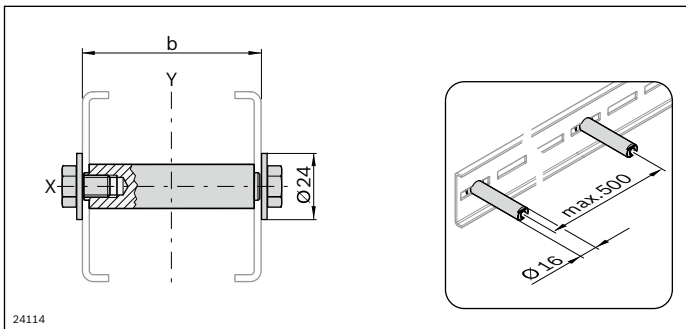
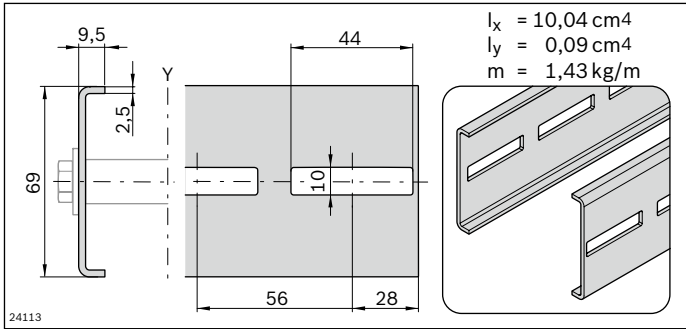
- ▶ Avec trous oblongs pour la fixation à écarts réguliers
- ▶ Écrous à tête rectangulaire en acier inox insérables comme possibilité de fixation sur le profilé de section

Matériau :

A, B, C : acier inoxydable 1.4301

État à la livraison :

A, B : non monté


Profilé de section VFplus STS ouvert

	L (mm)	N°
12x	3024	3 842 546 649
2x	3024	3 842 547 905
1x	75 ... 3000	3 842 996 027/L

Liaison transversale STS

	b (mm)	N°
VFplus 65 STS	65	10 3 842 546 684
VFplus 90 STS	90	10 3 842 546 685
VFplus 120 STS	120	10 3 842 546 686
VFplus 160 STS	160	10 3 842 546 687
VFplus 240 STS	240	10 3 842 546 688
VFplus 320 STS	320	10 3 842 546 689

Profilé de support VFplus STS

	L (mm)	N°
12x	3024	3 842 546 700
1x	3024	3 842 547 906
1x	75 ... 3000	3 842 996 029/L

Élément standard pour la jonction sûre des accessoires sur le profilé de section

Remarque : Les écrous à tête rectangulaire MGE ne sont pas adaptés au profilé de section STS.

Écrou à tête rectangulaire

	N°
VFplus STS M6	20 3 842 546 706
VFplus STS M8	20 3 842 546 707