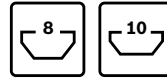


## Serrure à palastre pour porte battante et coulissante



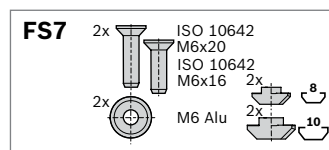
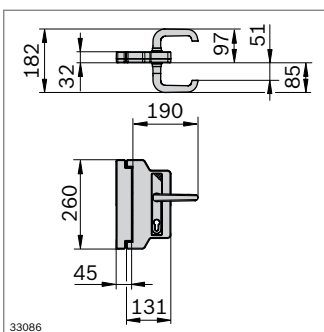
- ▶ Pour butée à droite ou à gauche
- ▶ Pour de nombreuses combinaisons de profilés
- ▶ Convient à la pose d'un cylindre de fermeture du commerce (non inclus dans la fourniture)
- ▶ Version avec poignée de porte, pouvant être ouverte de l'intérieur et de l'extérieur
- ▶ Sans usinage des profilés
- ▶ Vis de fixation cachées

Accessoires en option :

- ▶ Plaque d'adaptation pour liaison sur un profilé de treillis ondulé WG40 ou WG30 (p. 10-9)
- ▶ Cylindre de fermeture (p. 8-20)

8

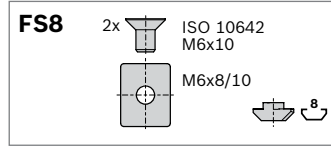
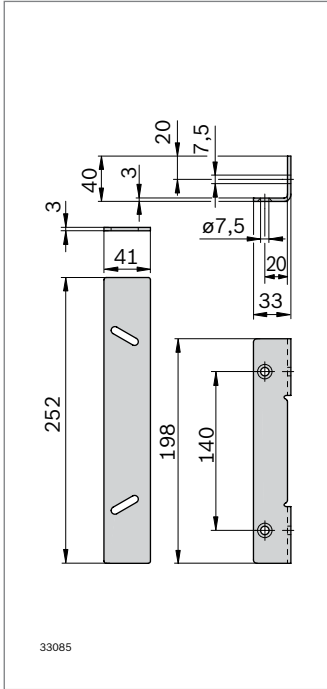
P1	P2	P2	P2	P2	P2
30	WG30/40	30	-	-	-
40	WG30/40	30	40	-	-
45	WG30/40	30	40	45	-
50	WG30/40	30	40	45	50
60	WG30/40	30	40	45	50



Serrure à palastre	N°	FS
Porte coulissante	3 842 554 151	2xFS7
Porte battante	3 842 554 150	2xFS7

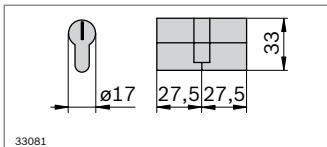
Matériaux : Boîtier : PA6 gris signalisation (RAL7004)  
 Poignée de porte : Aluminium ; anodisé  
 Matériel de fixation : Acier ; galvanisé  
 Rondelle : Aluminium

Fourniture : Matériel de fixation inclus



Embase d'adaptation	N°	FS
<b>Serrure à palastre</b>	<b>3 842 554 152</b>	2xFS8

Matériaux : Acier ; galvanisé  
 Matériel de fixation : Acier ; galvanisé  
 Fourniture : Matériel de fixation inclus



- Cylindre de fermeture du commerce 27,5/27,5 (non inclus dans la fourniture)