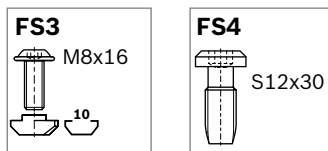
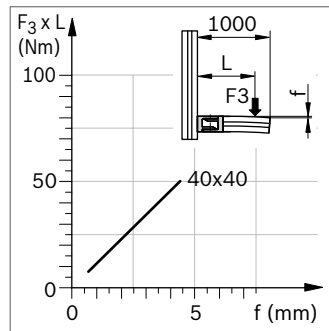
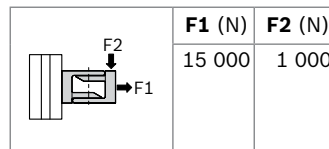
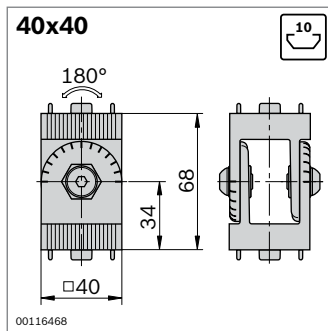


### Articulation 40x40, 40x40 support, 45x45, 45x45 support

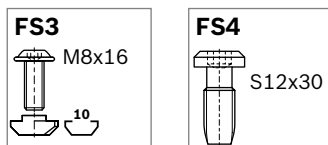
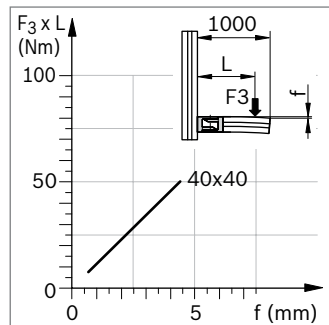
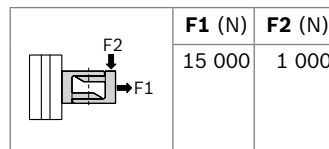
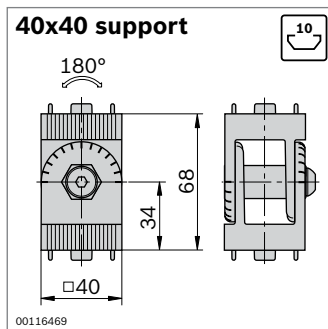


- ▶ Pour raccords profilés mobiles ou fixes quel que soit l'angle
- ▶ Plage de pivotement 180°
- ▶ Avec aide à la répartition de 15°
- ▶ L'articulation support peut être serrée (5 Nm) et réglée facilement au moyen d'un levier de serrage
- ▶ Version *designLINE* avec vernis argenté spécial (RAL 9006) pour un design de grande qualité



Articulation 40x40	Rainure	ESD	N°	FS
<b>Standard</b>	10		<b>3 842 543 401</b>	2xFS3, 2xFS4
<b>designLINE</b>	10		<b>3 842 538 684</b>	2xFS3, 2xFS4

Matériaux : Standard : Aluminium moulé sous pression  
*designLINE* : Vernis, RAL 9006  
 Matériel de fixation : Acier ; galvanisé  
 Fourniture : Matériel de fixation (FS) inclus

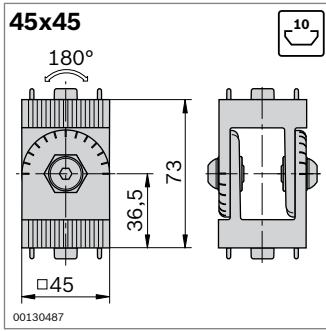


Articulation 40x40 support	Rainure	ESD	N°	FS
<b>Standard</b>	10		<b>3 842 543 402</b>	2xFS3, 2xFS4
<b>designLINE</b>	10		<b>3 842 538 685</b>	2xFS3, 2xFS4

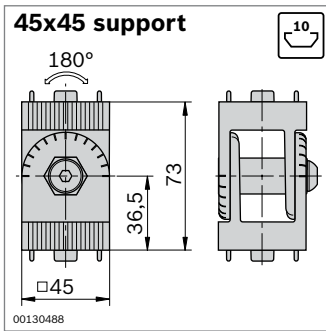
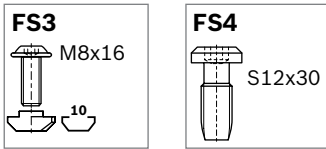
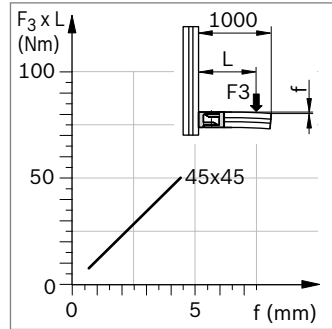
Matériaux : Standard : Aluminium moulé sous pression  
*designLINE* : Vernis, RAL 9006  
 Matériel de fixation : Acier ; galvanisé  
 Fourniture : Matériel de fixation (FS) inclus

Levier de serrage	N°
<b>Pour articulation 40x40 support</b>	<b>3 842 516 847</b>

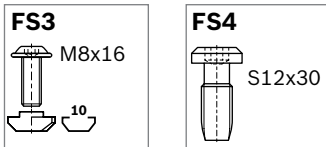
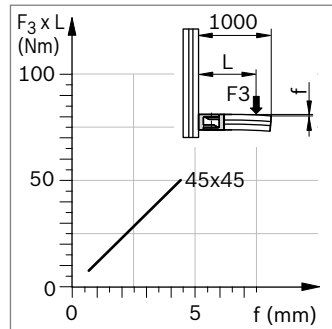
Matériaux : Zinc moulé sous pression ; noir, avec revêtement plastique



	<b>F1 (N)</b>	<b>F2 (N)</b>
	15 000	1 000



	<b>F1 (N)</b>	<b>F2 (N)</b>
	15 000	1 000



Articulation 45x45	Rainure	ESD	N°	FS
<b>Standard</b>	10		<b>3 842 543 403</b>	2xFS3, 2xFS4
<b>designLINE</b>	10		<b>3 842 538 686</b>	2xFS3, 2xFS4

Matériaux : Standard : Aluminium moulé sous pression  
*designLINE* : Vernis, RAL 9006  
 Matériel de fixation : Acier ; galvanisé  
 Fourniture : Matériel de fixation (FS) inclus

Articulation 45x45 support	Rainure	ESD	N°	FS
<b>Standard</b>	10		<b>3 842 543 404</b>	2xFS3, 2xFS4
<b>designLINE</b>	10		<b>3 842 538 687</b>	2xFS3, 2xFS4

Matériaux : Standard : Aluminium moulé sous pression  
*designLINE* : Vernis, RAL 9006  
 Matériel de fixation : Acier ; galvanisé  
 Fourniture : Matériel de fixation (FS) inclus

Levier de serrage	N°
<b>Pour articulation 45x45 support</b>	<b>3 842 538 607</b>

Matériaux : Zinc moulé sous pression ; noir, avec revêtement plastique