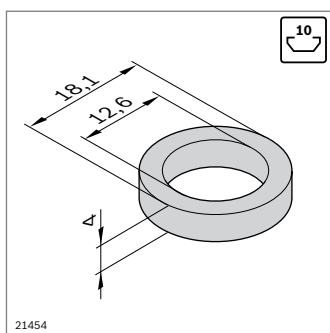


### Cache Cache avec trou



- ▶ Pour éviter toute blessure due aux extrémités de profilé ouvertes
- ▶ Design attrayant
- ▶ Cache avec trou à utiliser avec les pieds articulés et les rouleaux
- ▶ Matériau des caches : PA ou PP

Vous trouverez les indications de commande des caches en face des profilés

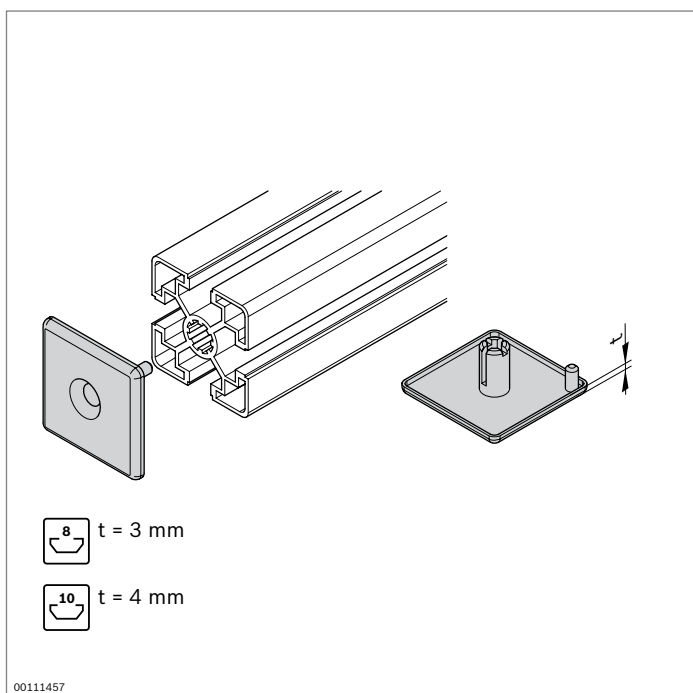


### Bague d'appui

- ▶ Pour caches avec trou de tailles 40x40, 45x45, 50x50 et 60x60
- ▶ Pour filetage M12
- ▶ Pour la protection des caches lors du serrage d'accessoires

Bague d'appui	N°
	100 3 842 555 653

Matériaux : Zinc moulé sous pression



### Cache en zinc moulé sous pression

- ▶ Antichoc
- ▶ Résistance aux produits agressifs
- ▶ Fixation par vis à tête conique ; aucun usinage nécessaire des profilés

Cache	L1xL2	ESD N°	FS
30x30-ZN	30x30	3 842 518 204	FS1
40x40-ZN	40x40	3 842 541 807	FS2
45x45-ZN	45x45	3 842 518 205	FS2

Matériaux : Zinc moulé sous pression

