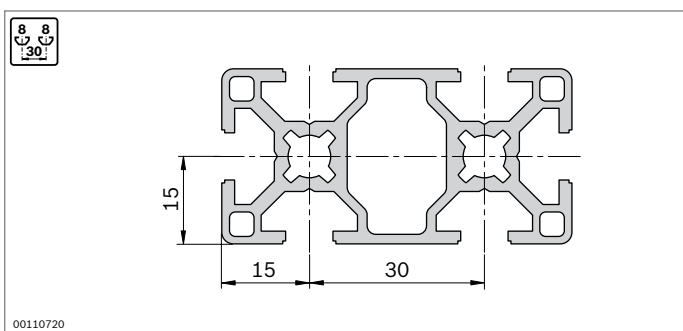
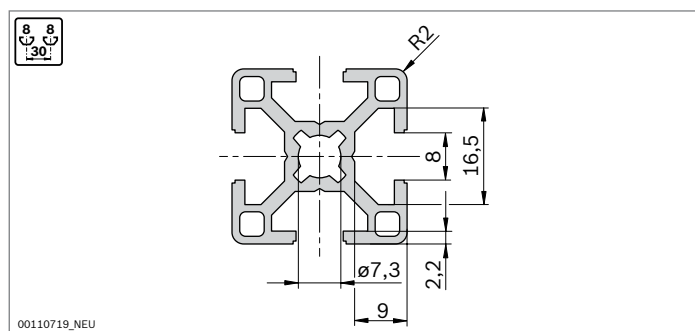


## Profilés d'étagage avec rainure de 8 mm

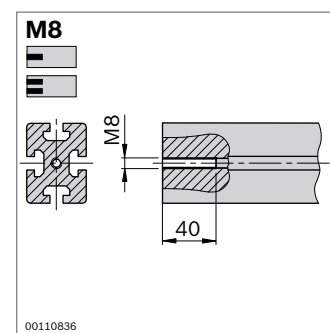
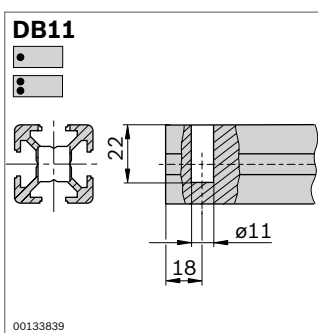
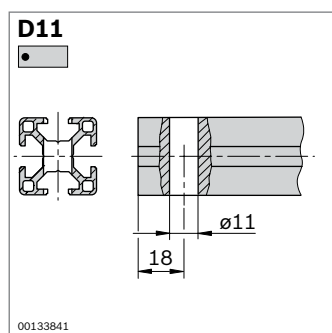
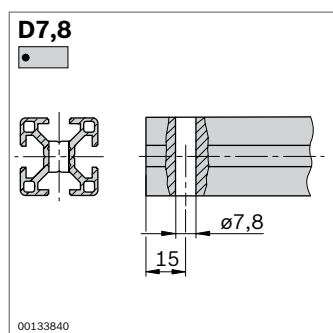
Profilés d'étagage avec rainure de 8 mm pour charges moyennes, comme les chariots, constructions légères, bâtis et cloisons de séparation.

Le profilé 30x60x60 pour le montage de vitrines et de rayonnages. Les profilés d'arrondissement permettent un montage élégant des couvercles et des capots.

### Rainure, cote de trame, perçage central



### Usinage des profilés

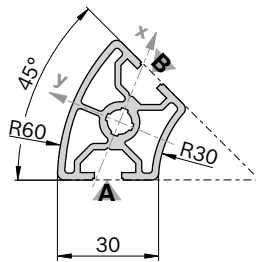


### Longueurs minimales de profilés (mm) avec usinages standard unilatéraux et bilatéraux selon Quick & Easy

	-	M8	D7,8	D11/DB11
-	50	50	50	50
M8	50	80	62	70
D7,8	50	62	60	50
D11/DB11	50	70	50	60

**30x45°**

$A = 4,0 \text{ cm}^2$   
 $I_x = 3,6 \text{ cm}^4$   
 $I_y = 5,1 \text{ cm}^4$   
 $W_x = 2,1 \text{ cm}^3$   
 $W_y = 2,3 \text{ cm}^3$   
 $m = 1,1 \text{ kg/m}$



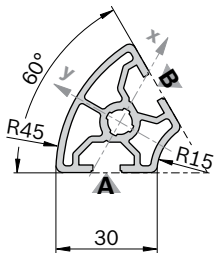
19184

Cache	Couleur	ESD	N°
30x45° (1x)	Gris signalisation		20 3 842 551 010
30x45° (1x)	Noir		20 3 842 551 011

Matériaux : PP

**30x60°**

$A = 3,6 \text{ cm}^2$   
 $I_x = 3,0 \text{ cm}^4$   
 $I_y = 4,1 \text{ cm}^4$   
 $W_x = 1,7 \text{ cm}^3$   
 $W_y = 1,9 \text{ cm}^3$   
 $m = 1,0 \text{ kg/m}$



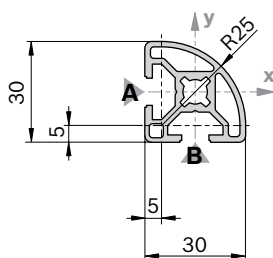
19185

Cache	Couleur	ESD	N°
30x60° (1x)	Gris signalisation		20 3 842 551 012
30x60° (1x)	Noir		20 3 842 551 013

Matériaux : PP

**30x30 R**

$A = 2,9 \text{ cm}^2$   
 $I_x = 2,3 \text{ cm}^4$   
 $I_y = 2,3 \text{ cm}^4$   
 $W_x = 1,4 \text{ cm}^3$   
 $W_y = 1,4 \text{ cm}^3$   
 $m = 0,8 \text{ kg/m}$



19186

Cache	Couleur	ESD	N°
30x30 R (1x)	Gris signalisation		20 3 842 548 776
30x30 R (1x)	Noir		20 3 842 548 777

Matériaux : PP

30x45°	L (mm)	N°
1x	50 ... 5600	3 842 993 011 / L
20x	5600	3 842 524 034

**Quick & Easy** (p. 2-8, voir pages dépliantes)

30x45°	3 842 993 711 / ...
Longueur L (mm)	50 ... 5600
Usinage standard des profilés (respecter la longueur minimale, p. 2-16)	M8
Usinage individuel des profilés	—

30x60°	L (mm)	N°
1x	50 ... 5600	3 842 993 012 / L
20x	5600	3 842 524 037

**Quick & Easy** (p. 2-8, voir pages dépliantes)

30x60°	3 842 993 714 / ...
Longueur L (mm)	50 ... 5600
Usinage standard des profilés (respecter la longueur minimale, p. 2-16)	M8
Usinage individuel des profilés	—

30x30 R	L (mm)	N°
1x	50 ... 5600	3 842 992 896 / L
20x	5600	3 842 517 198

**Quick & Easy** (p. 2-8, voir pages dépliantes)

30x30 R	3 842 993 709 / ...
Longueur L (mm)	50 ... 5600
Usinage standard des profilés (respecter la longueur minimale, p. 2-15)	M8 / DB11
Usinage individuel des profilés	—