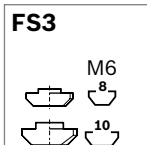
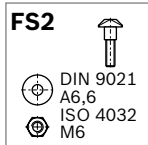
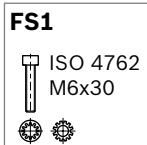
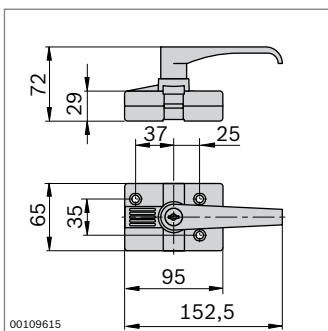


Serrure pour porte battante et coulissante



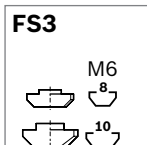
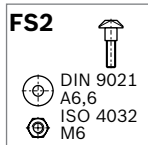
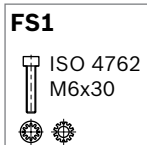
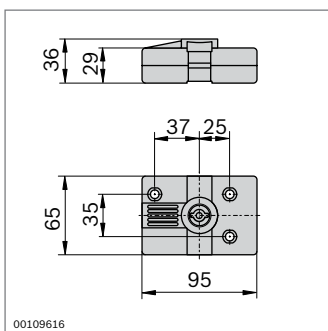
- Pour butée à droite ou à gauche
- Convient aux profilés 45x45 et 30x30
- Variante « Fermeture standard » avec sélection aléatoire de clé (chaque serrure a une clé différente)
- Variante « Système de fermeture uniforme » comprenant toujours la même clé
- Version avec poignée de porte ou en tant que serrure queue de pic

Accessoires :
Embase d'adaptation



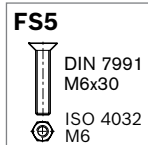
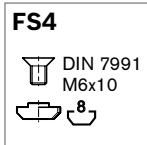
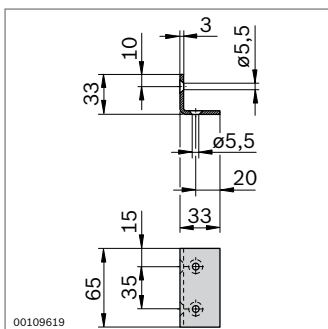
Serrure	N°	FS
Fermeture standard	30x30, 45x45	3 842 525 821 2xFS1, 1xFS2, 3xFS3
Système de fermeture uniforme	30x30, 45x45	3 842 525 822 2xFS1, 1xFS2, 3xFS3

Matériaux : Boîtier : Aluminium moulé sous pression
Poignée de porte : PA ; noir
Matériel de fixation : Acier ; galvanisé
Fourniture : Incluant 3 clés, matériel de fixation (FS)



Serrure	N°	FS
	30x30, 45x45	3 842 525 823 2xFS1, FS2, 3xFS3

Matériaux : Aluminium moulé sous pression
Matériel de fixation : Acier ; galvanisé
Fourniture : Incluant 1 clé queue de pic, matériel de fixation (FS)



- Plaque d'adaptation pour montage de la serrure sur un cadre de protection EcoSafe (p. 10-6)

Embase d'adaptation	N°	FS
	3 842 523 243	2xFS4, 2xFS5

Matériaux : Acier ; galvanisé
Matériel de fixation : Acier ; galvanisé
Fourniture : Matériel de fixation (FS) inclus