

00109666

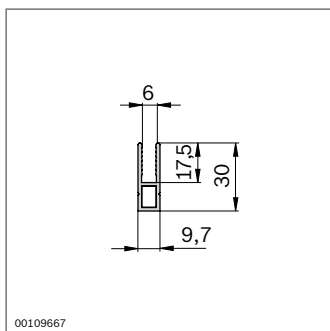
Profilé pour grille de protection



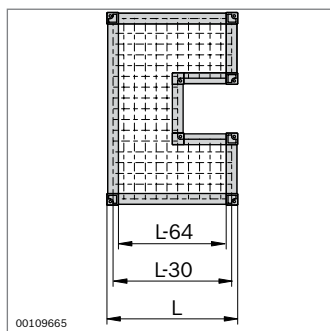
- ▶ Pour le montage de cadres pour treillis ondulés ou panneaux de garnissage
- ▶ Pour treillis ondulés avec diamètre de fil jusqu'à 3,1 mm
- ▶ Pour panneaux de garnissage jusqu'à 6 mm d'épaisseur
- ▶ Vissage du cadre à l'extérieur du profilé d'étagage (pose ultérieure)
- ▶ Insertion du cadre dans la rainure d'un profilé d'étagage ou d'un profilé de porte coulissante Al 45
- ▶ Pièces d'angle pour angle intérieur ou extérieur

Accessoires en option :

- ▶ Écrou à tête rectangulaire M6 (p. 3-4)
- ▶ Vis M6



00109667

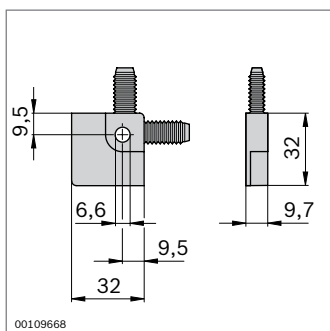


00109665

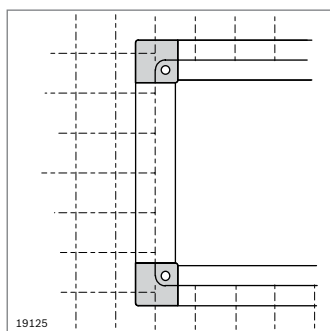
Profilé pour grille de protection	L (mm)	N°
	3000 ¹⁾	20 3 842 305 766

¹⁾ En raison de points de contact (anodisation) liés au processus de fabrication, les profilés sont fournis à une longueur de 3100 mm

Matériaux : Aluminium ; noir anodisé



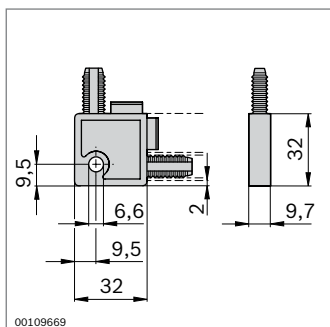
00109668



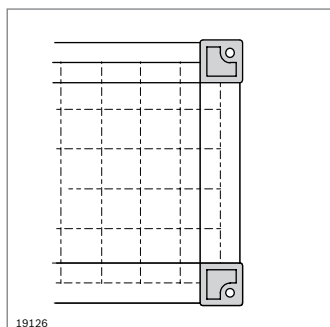
19125

Pièce d'angle intérieur	N°
	20 3 842 305 768

Matériaux : PA ; noir



00109669



19126

Pièce d'angle extérieur	N°
	20 3 842 305 767

Matériaux : PA ; noir