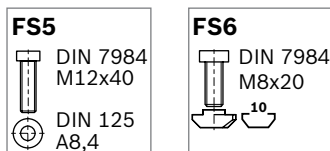
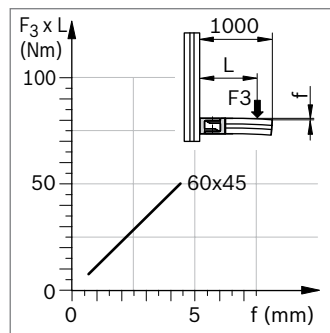
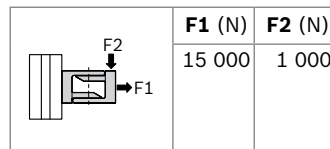
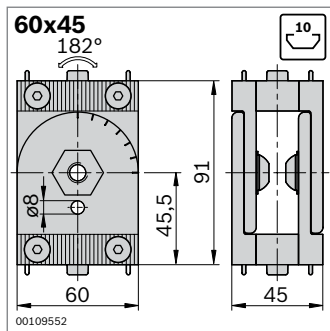


### Articulation 60x45, 60x60



- ▶ Pour raccords profilés mobiles ou fixes quel que soit l'angle
- ▶ Plage de pivotement 182°
- ▶ Avec aide à la répartition de 15°
- ▶ Dispositif de blocage par serrage (5 Nm) ou goupillage (15 Nm)
- ▶ Possibilité de régler l'articulation avec un levier de serrage
- ▶ Version *designLINE* avec vernis argenté spécial (RAL 9006)
- ▶ Usinage des profilés :  
Tarudage (M12) dans l'alésage central pour une jonction face avant

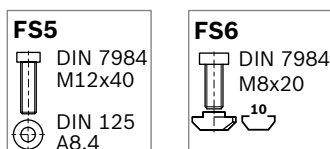
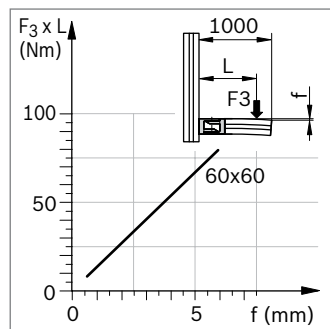
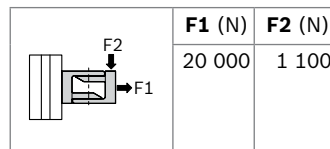
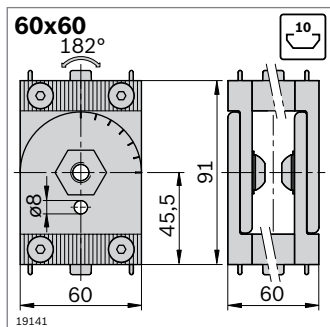


Articulation 60x45	Rainure	ESD	N°	FS
<b>Standard</b>	10		<b>3 842 502 688</b>	2xFS5, 2xFS6
<b>designLINE</b>	10		<b>3 842 539 799</b>	2xFS5, 2xFS6

Matériaux : Standard : Zinc moulé sous pression  
*designLINE* : Vernis, RAL 9006  
Matériel de fixation : Acier ; galvanisé  
Fourniture : Matériel de fixation (FS) inclus

Levier de serrage	N°
<b>Pour articulation 60x45</b>	<b>3 842 505 144</b>

Matériaux : Zinc moulé sous pression ; noir, avec revêtement plastique



Articulation 60x60	Rainure	ESD	N°	FS
<b>Standard</b>	10		<b>3 842 502 687</b>	2xFS5, 2xFS6
<b>designLINE</b>	10		<b>3 842 539 800</b>	2xFS5, 2xFS6

Matériaux : Standard : Zinc moulé sous pression  
*designLINE* : Vernis, RAL 9006  
Matériel de fixation : Acier ; galvanisé  
Fourniture : Matériel de fixation (FS) inclus

Levier de serrage	N°
<b>Pour articulation 60x60</b>	<b>3 842 505 144</b>

Matériaux : Zinc moulé sous pression ; noir, avec revêtement plastique