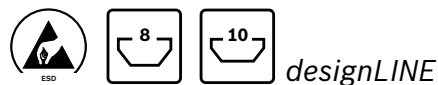
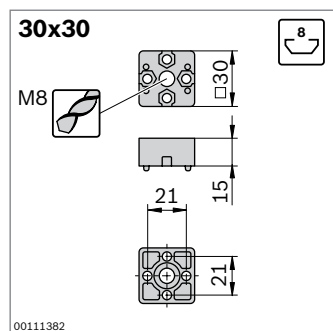


Liaison terminale



- ▶ Pour la liaison de profilés sur face avant
- ▶ Version *designLINE* avec vernis argenté spécial (RAL 9006) pour un design de grande qualité
- ▶ Usinage des profilés :
 - 30x30 : taraudage M8 dans l'alésage central
 - 40x40, 45x45, 50x50 : inutile

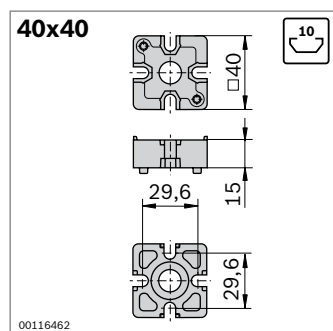


Type	
30x30	81 Nm
FS1	DIN 7984 M8x30
FS2	DIN 7984 M5x25 DIN 934 M5

Liaison terminale	Rainure	ESD	N°	FS
30x30 Jeu (standard)	8		3 842 526 003	2xFS1, 4xFS2
Jeu <i>designLINE</i>	8		3 842 538 656	2xFS1, 4xFS2

Matériaux : Liaison terminale : Aluminium moulé sous pression
Liaison terminale *designLINE* : Vernis (RAL 9006)
Matériel de fixation : Acier ; galvanisé

Fourniture : Jeu incluant matériel de fixation (FS)

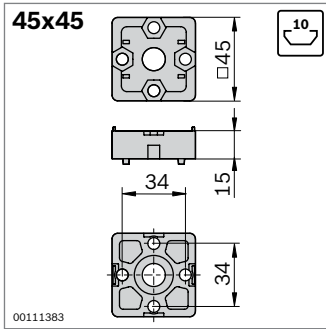


Type	
40x40	170 Nm
FS3	S12x30
FS4	DIN 7984 M6x25 DIN 4032 M6

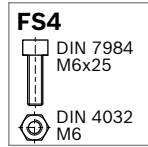
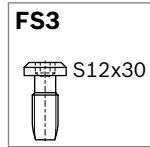
Liaison terminale	Rainure	ESD	N°	FS
40x40 Jeu (standard)	10		3 842 532 196	2xFS3, 4xFS4
Jeu <i>designLINE</i>	10		3 842 538 657	2xFS3, 4xFS4

Matériaux : Liaison terminale : Aluminium moulé sous pression
Liaison terminale *designLINE* : Vernis (RAL 9006)
Matériel de fixation : Acier ; galvanisé

Fourniture : Jeu incluant matériel de fixation (FS)

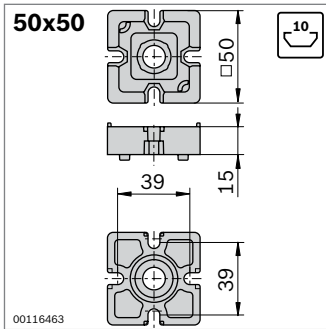


Type	
45x45	200 Nm

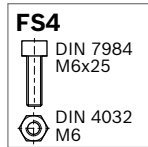
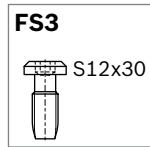


Liaison terminale	Rainure	ESD N°	FS
45x45 Jeu (standard)	10		3 842 191 175 2xFS3, 4xFS4
Jeu <i>designLINE</i>	10		3 842 538 658 2xFS3, 4xFS4

Matériaux : Liaison terminale : Zinc moulé sous pression
Liaison terminale *designLINE* : Vernis (RAL 9006)
Matériel de fixation : Acier ; galvanisé
Fourniture : Jeu incluant matériel de fixation (FS)



Type	
50x50	180 Nm



Liaison terminale	Rainure	ESD N°	FS
50x50 Jeu (standard)	10		3 842 532 199 2xFS3, 4xFS4

Matériaux : Liaison terminale : Zinc moulé sous pression
Matériel de fixation : Acier ; galvanisé
Fourniture : Jeu incluant matériel de fixation (FS)