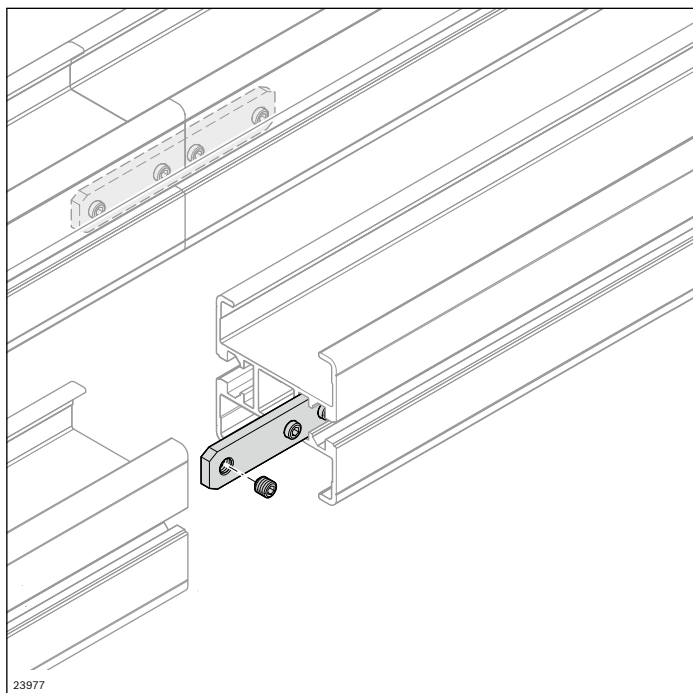
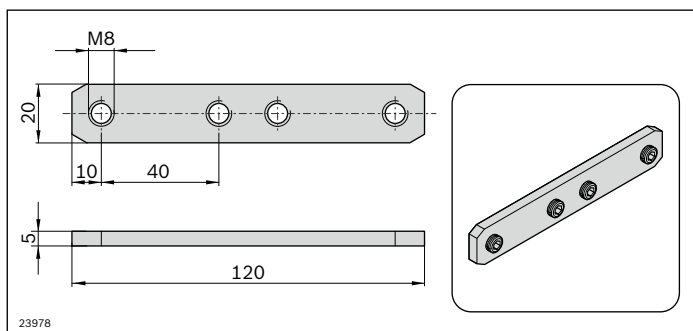


Jonction de profilés AL



La jonction face avant des profilés de section s'effectue avec deux jonctions de profilés. La jonction de profilés est fixée dans la rainure intérieure afin que la rainure extérieure soit disponible pour les montages additionnels de tout type.



Fourniture :
complète

Matériau :
Acier ; galvanisé

Jonction de profilés VFplus AL

 **N°**

10 **3 842 530 277**

État à la livraison :
Vis prémontées et sécurisées