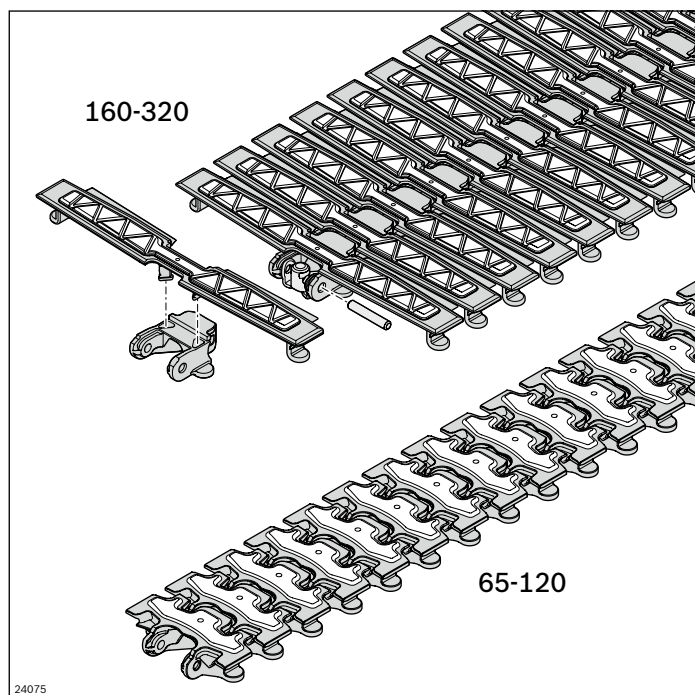


## Chaîne de frottement par adhérence



La chaîne de frottement par adhérence permet le transport de produits sur des voies montantes ou descendantes.

Le nombre de maillons de la chaîne avec revêtement de frottement par adhérence peut être sélectionné librement en fonction de la taille et du poids des produits ainsi que de l'inclinaison.

- Transport sur les voies montantes ou descendantes possible jusqu'à env. 30°. Pente maximale en fonction de la surface du produit, de la longueur de section et de la vitesse (test requis)
- Fonctionnement en accumulation non autorisé
- Force de traction maximale de la chaîne : 1250 N
- A partir de la dimension 160 : Plateforme échangeable facilement
- Uniquement adapté pour le fonctionnement à sec
- $AZ \geq 2$  : Chaîne de frottement par adhérence complétée par des maillons de chaîne plats ( $AZ = \text{écart du pas}$ )  
 $AZ = 1$  : tous les maillons de chaîne avec revêtement de frottement par adhérence
- Adhérence conservée grâce à un nettoyage régulier
- Le revêtement de chaîne n'est pas adapté pour le transport d'objets à arêtes vives

- Mouvement de la chaîne en toute tranquillité grâce à la structure de chaîne brevetée
- Le matériau répond aux exigences EU 10/2011 et FDA CFR 21

- Revêtement de frottement par adhérence de grande taille pour le transport sûr des produits

Accessoires requis pour les maillons de chaîne individuelle :

Goupille de chaîne et boulon d'articulation, v. p. 23

Pour un maillon de chaîne de base 160-320, il vous faut également une plateforme, voir p. 20

Fourniture :

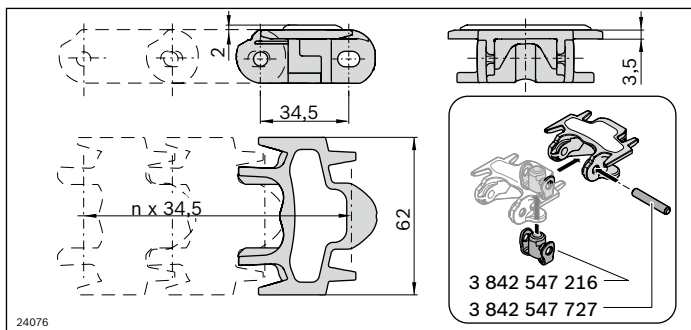
Chaîne : Complète, incl. goupille de chaîne et boulon d'articulation

État à la livraison :

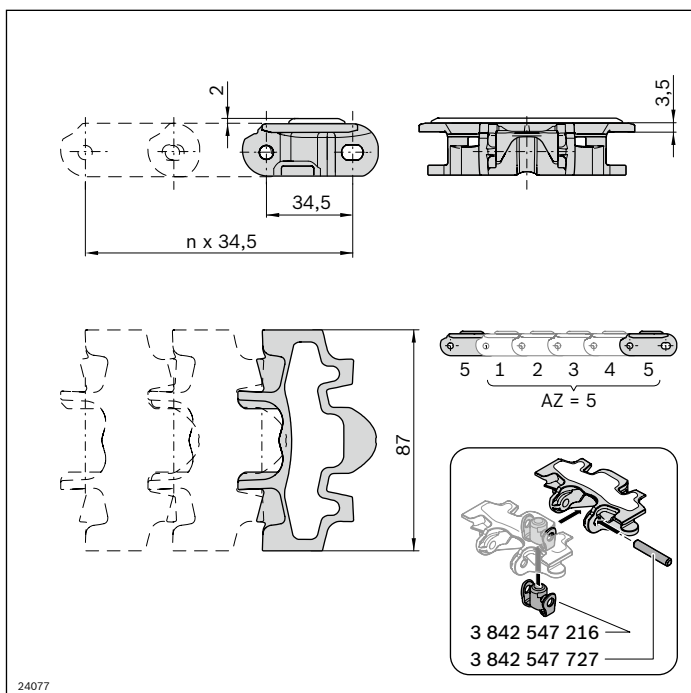
Chaîne : Entièrement montée

Matériau :

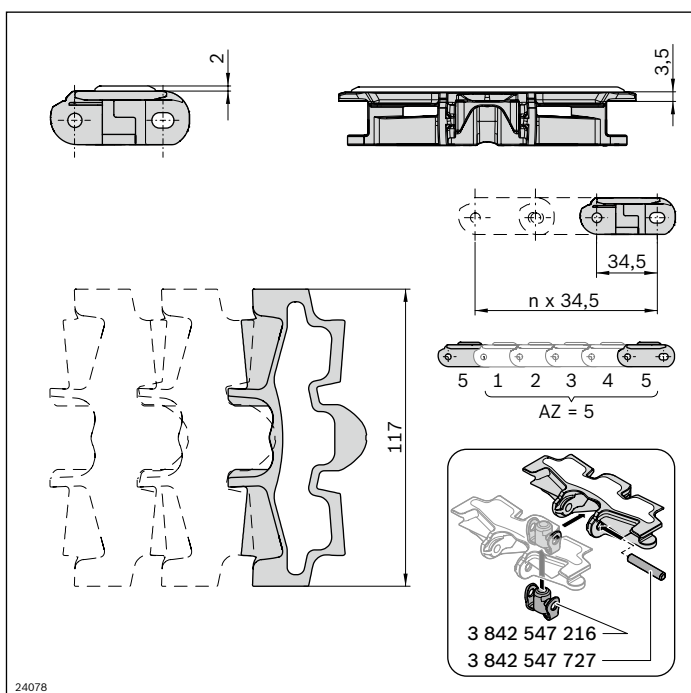
- Maillon de chaîne : POM
- Revêtement de frottement par adhérence : TPE Shore 70A
- Goupille de chaîne : acier inoxydable 1.4301
- Boulon d'articulation : PA66



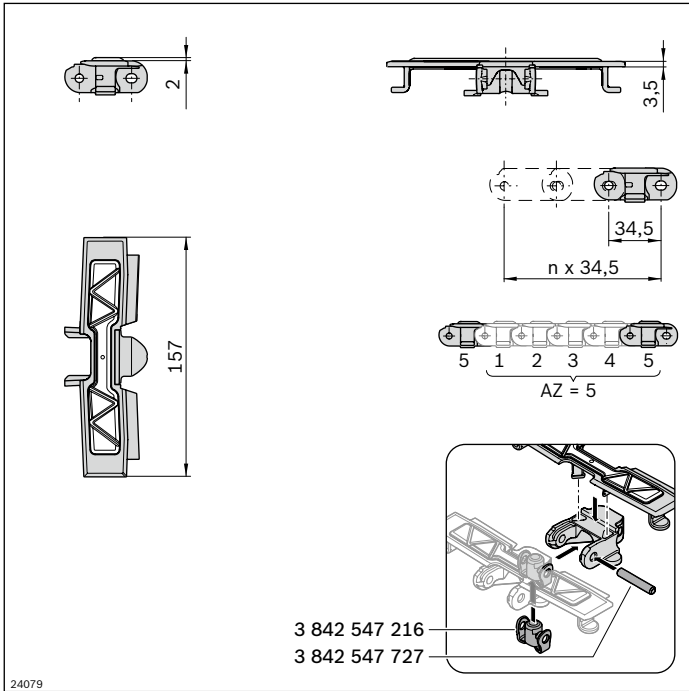
<b>Chaîne de frottement par adhérence VFplus 65</b>	<b>L (mm)</b>		<b>N°</b>
Chaîne de transport ; AZ = 1	4968	1	<b>3 842 546 077</b>
Chaîne de transport ; AZ = 2 ... 84	2898	1	<b>3 842 998 706/AZ</b>
Maillon de chaîne	10		<b>3 842 546 006</b>
Goupille de chaîne	100		<b>3 842 547 727</b>
Boulon d'articulation	100		<b>3 842 547 216</b>




<b>Chaîne de frottement par adhérence VFplus 90</b>	<b>L (mm)</b>		<b>N°</b>
Chaîne de transport ; AZ = 1	4968	1	<b>3 842 546 078</b>
Chaîne de transport ; AZ = 2 ... 84	2898	1	<b>3 842 998 707/AZ</b>
Maillon de chaîne	10		<b>3 842 546 007</b>
Goupille de chaîne	100		<b>3 842 547 727</b>
Boulon d'articulation	100		<b>3 842 547 216</b>

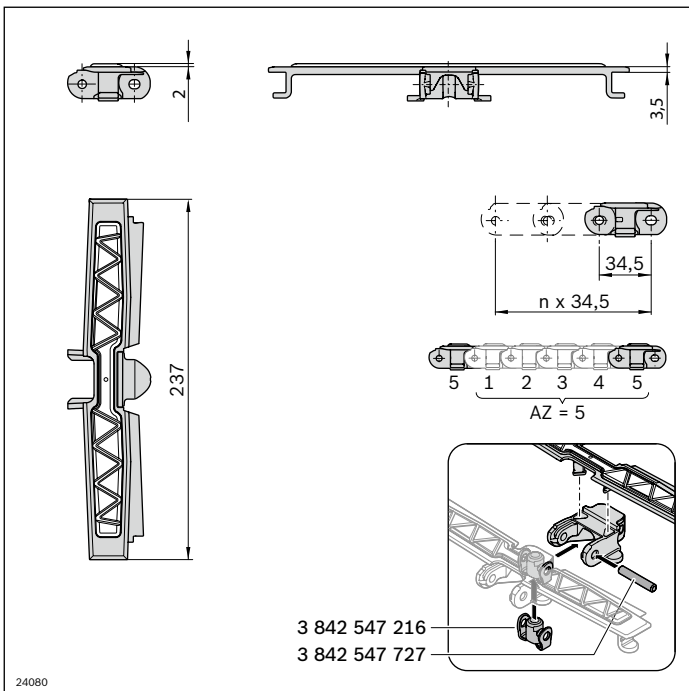


<b>Chaîne de frottement par adhérence VFplus 120</b>	<b>L (mm)</b>		<b>N°</b>
Chaîne de transport ; AZ = 1	4968	1	<b>3 842 546 079</b>
Chaîne de transport ; AZ = 2 ... 84	2898	1	<b>3 842 998 708/AZ</b>
Maillon de chaîne	10		<b>3 842 546 008</b>
Goupille de chaîne	100		<b>3 842 547 727</b>
Boulon d'articulation	100		<b>3 842 547 216</b>




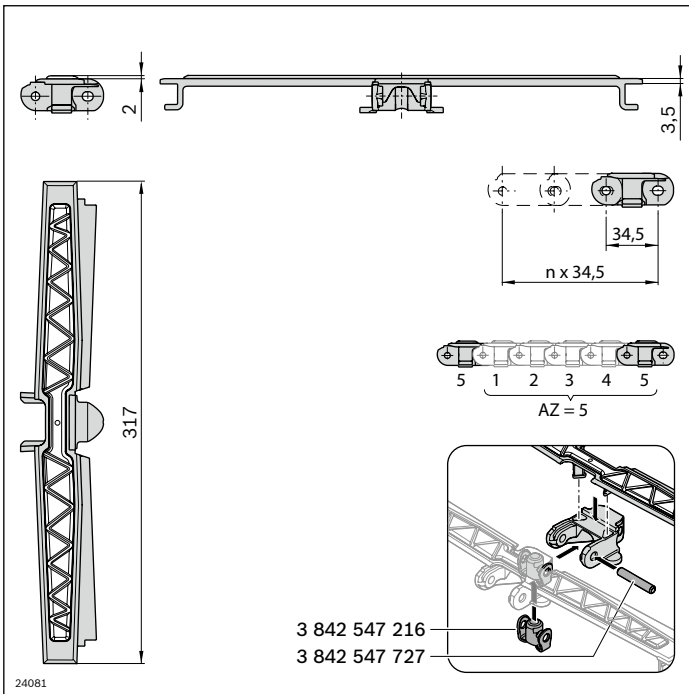
**Chaîne de frottement par adhérence VFplus 160**

	L (mm)		N°
Chaîne de transport ; AZ = 1	2898	1	<b>3 842 546 080</b>
Chaîne de transport ; AZ = 2 ... 84	2898	1	<b>3 842 998 709/AZ</b>
Maillon de chaîne de base 160-320		10	<b>3 842 546 028</b>
Plateforme 160		10	<b>3 842 546 096</b>
Goupille de chaîne	100		<b>3 842 547 727</b>
Boulon d'articulation	100		<b>3 842 547 216</b>



**Chaîne de frottement par adhérence VFplus 240**

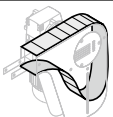

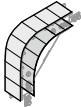
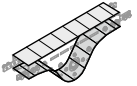
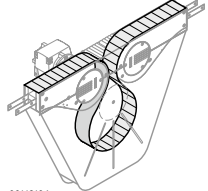
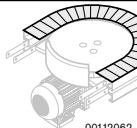
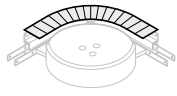


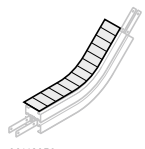

	L (mm)		N°
Chaîne de transport ; AZ = 1	2898	1	<b>3 842 546 081</b>
Chaîne de transport ; AZ = 2 ... 84	2898	1	<b>3 842 998 710/AZ</b>
Maillon de chaîne de base 160-320		10	<b>3 842 546 028</b>
Plateforme 240		10	<b>3 842 546 097</b>
Goupille de chaîne	100		<b>3 842 547 727</b>
Boulon d'articulation	100		<b>3 842 547 216</b>



Chaîne de frottement par adhérence VFplus 320	L (mm)	🗑️	N°
Chaîne de transport ; AZ = 1	2898	1	<b>3 842 546 082</b>
Chaîne de transport ; AZ = 2 ... 84	2898	1	<b>3 842 998 711/AZ</b>
Maillon de chaîne de base 160-320	10		<b>3 842 546 028</b>
Plateforme 320	10		<b>3 842 546 098</b>
Goupille de chaîne	100		<b>3 842 547 727</b>
Boulon d'articulation	100		<b>3 842 547 216</b>

# Longueurs réelles des chaînes et rails de glissement des composants

## Pour le calcul de chevauchement des longueurs de chaînes et de rails de glissement

	Longueur de chaîne réelle (m)					Longueur réelle des rails de glissement (m)				
	Taille					Taille				
	65	90	120	160-320		65	90	120	160-320	
<b>Entraînement de tête</b>	1,03					2x 0,2				4x 0,2
<b>Renvoi</b>	0,82					2x 0,2				4x 0,2
<b>Renvoi 90°</b>	0,483					4x 117				
<b>Entraînement central</b>	1,1385					2x 514				
<b>Entraînement de raccord</b>	1,51					4x 0,2				
<b>Courbe à disque motorisée</b>	0,68	0,72				0,82	0,91			
<b>Courbe à disque</b>	30°	2x 0,28	2x 0,28	2x 0,29		2x 0,34	2x 0,35	2x 0,38		
	45°	2x 0,32	2x 0,33	2x 0,34		2x 0,38	2x 0,41	2x 0,44		
	90°	2x 0,44	2x 0,46	2x 0,48		2x 0,53	2x 0,58	2x 0,63		
	180°	2x 0,68	2x 0,72	2x 0,77		2x 0,82	2x 0,91	2x 1,01		
<b>Courbe de roulement (R500)</b>	30°			2x 0,46					5x 0,46	
	45°			2x 0,59					5x 0,59	
	90°			2x 0,98					5x 0,98	
	180°			2x 1,77					5x 1,77	
<b>Courbe de glissement horizontale (R700)</b>	30°	2x 0,56				4x 0,56				
	45°	2x 0,75				4x 0,75				
	90°	2x 1,3				4x 1,3				
<b>Courbe verticale</b>	5°	2x 0,24				4x 0,24				8x 0,24 <sup>1)</sup>
	7,5°	2x 0,26				4x 0,26				8x 0,26 <sup>1)</sup>
	15°	2x 0,33				4x 0,33				8x 0,33 <sup>1)</sup>
	30°	2x 0,46				4x 0,46				8x 0,46 <sup>1)</sup>
	45°	2x 0,59				4x 0,59				8x 0,59 <sup>1)</sup>
<b>Module de montage</b>	2x 0,24					4x 0,24				6x 0,24

<sup>1)</sup> avec profilé de support