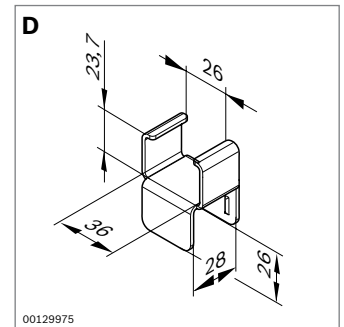
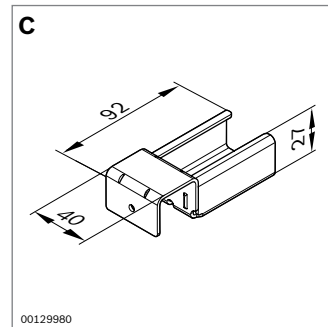
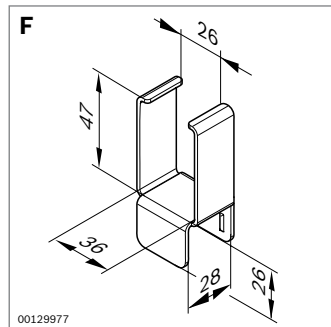
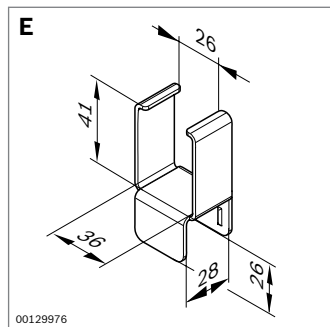
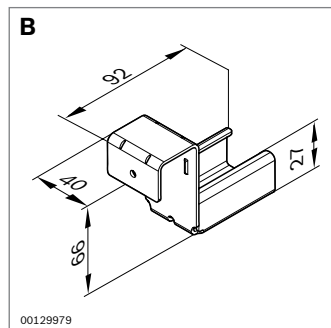
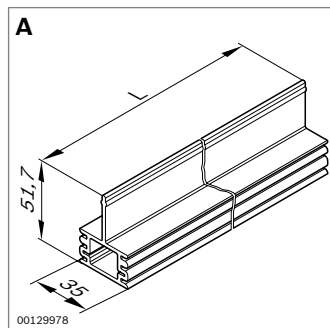


Rail de transport



- ▶ Guidage pouvant être intégré ultérieurement pour voies de convoyage XLean et Lean
- ▶ Combinable avec tous les convoyeurs XLean et Lean
- ▶ La section en T permet l'utilisation des deux côtés en tant que guidage latéral et glissière
- ▶ Faible encombrement grâce à l'utilisation des deux côtés
- ▶ Rabattement sous la voie de convoyage en tournant le rail de transport de 180°
- ▶ Fixation pour une stabilité accrue



	L (mm)	ESD	N°
A Profilé en plastique	30 ... 3 000		3 842 993 615/L
	3 000	20	3 842 538 108
	30 ... 3 000		3 842 993 617/L
	3 000	20	3 842 538 107
B Porte-rails avec stop		20	3 842 538 051
C Porte-rails sans stop		20	3 842 538 050
D Fixation XLean		20	3 842 538 102
E Fixation Lean pour RT, RTW, DRT		20	3 842 538 052
F Fixation Lean pour DRT avec support tube double		20	3 842 538 130

