

## Butée élastique Profilé de manipulation

### Butée élastique

- Pour l'amortissement de chocs et l'insonorisation de bruits pour les portes, trappes et capots

Accessoires :

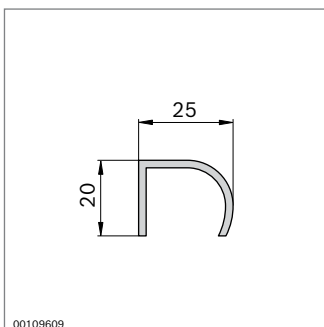
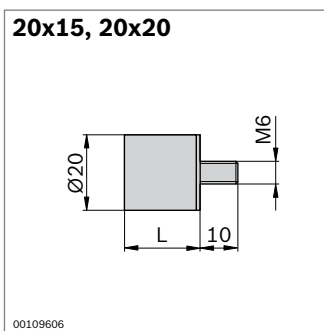
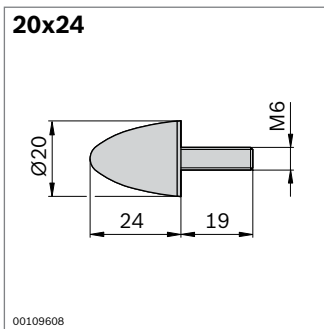
Écrou, écrou à tête rectangulaire M6 (p. 3-4)

### Profilé de manipulation

- Utilisable p. ex. pour capots, tiroirs ou portes
- Usinage : Alésages de fixation

Accessoires nécessaires :

Matériel de fixation



Butée élastique		N°
20x24	10	3 842 510 165

Matériaux : Caoutchouc ; dureté 55° Shore A

Butée élastique	L (mm)		N°
20x15	15	10	3 842 510 464
20x20	20	10	3 842 510 462

Matériaux : Caoutchouc ; dureté 55° Shore A

Profilé de manipulation	L (mm)		N°
	50...3000	1	3 842 990 111 / L
	3000	10	3 842 500 287

Matériaux : Aluminium ; anodisé