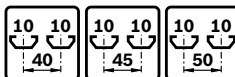
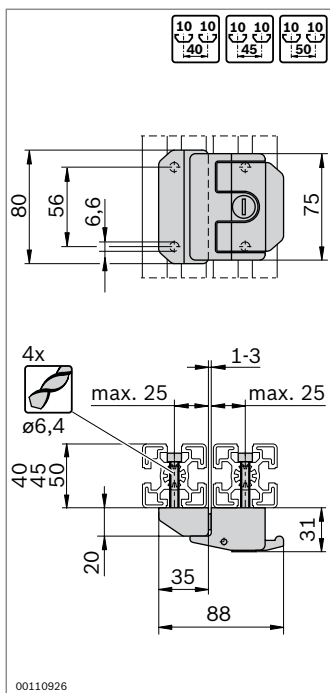


00110922

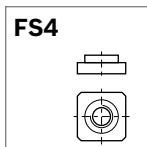
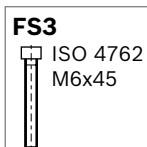
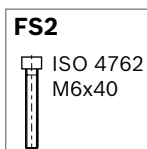
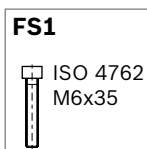
Serrure pour porte battante



- ▶ Pour butée à droite ou à gauche
- ▶ Autoverrouillage en position de fermeture
- ▶ Fermeture aisée
- ▶ Poignée-bateau ergonomique pour l'ouverture
- ▶ Variante « Fermeture standard » avec sélection aléatoire de clé (chaque serrure a une clé différente)
- ▶ Variante « Système de fermeture uniforme » comprenant toujours la même clé
- ▶ Usinage des profilés : Perçage D6,4



00110926



Serrure	N°	FS
Fermeture standard	3 842 530 353	4xFS1, 4xFS2, 4xFS3, 4xFS4
Système de fermeture uniforme	3 842 530 352	4xFS1, 4xFS2, 4xFS3, 4xFS4

Matériaux : Zinc moulé sous pression ; avec revêtement à base de poudre noir
 Matériel de fixation : Acier ; galvanisé
 Fourniture : Incluant 2 clés, matériel de fixation (FS)