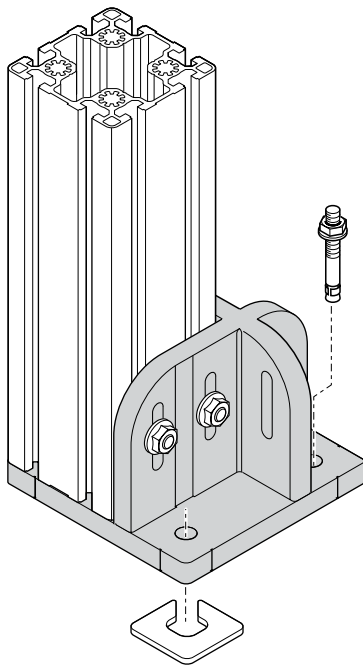


120x120
150x150



19929

Plaque d'embase 120x120, 150x150



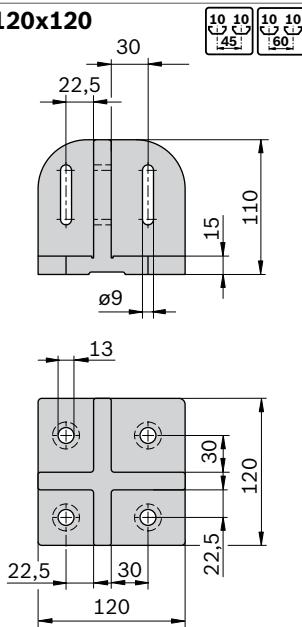
- ▶ Pour l'accueil affleurant de jambages. Aucun risque de trébuchement !
- ▶ Marquages alignés sur le milieu du profilé pour une orientation précise
- ▶ Ancrage par cheville de fond

Accessoires nécessaires :

- ▶ Vis à tête rectangulaire M8x30 **3 842 528 721** (p. 3-6)
- ▶ Écrou de butée M8 **3 842 345 081** (p. 3-6)
- ▶ Cheville de fond **3 842 526 561** (p. 6-12)
- ▶ Rondelle (p. 6-13)

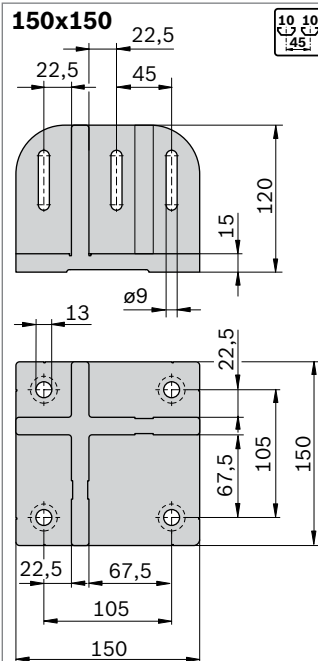
6

120x120



00109708

150x150



00109711

Plaque d'embase	ESD	N°
120x120		3 842 527 553
150x150		3 842 524 469

Matériaux : Aluminium moulé sous pression