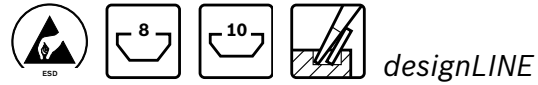
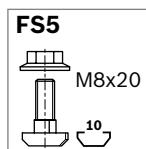
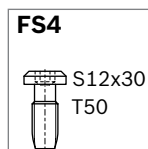
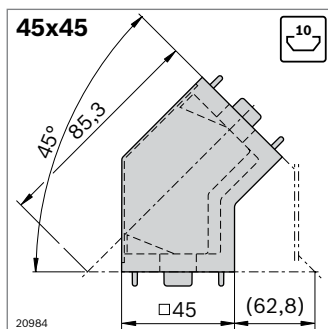
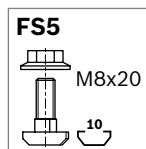
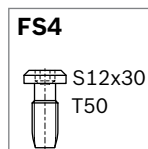
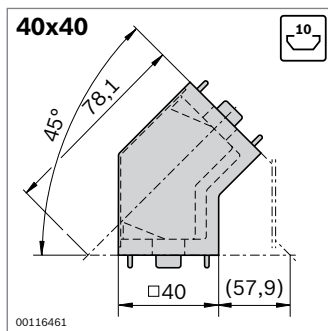
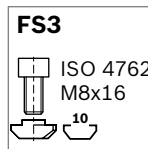
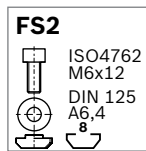
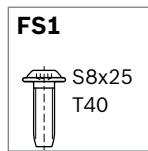
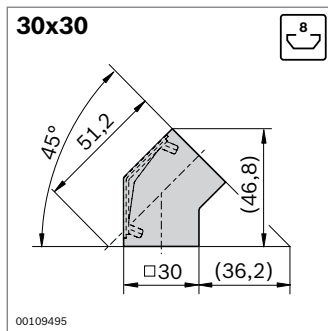


Élément de jonction 45°



- ▶ Pour la jonction de profilés avec un angle de 45°
- ▶ Pour le raidissement de bâtis
- ▶ Convient aux jonctions face avant ou dans la rainure profilée
- ▶ Éléments de jonction 45° 40x40 et 45x45 avec ergots de centrage pour un positionnement aisé (pour le montage dans la rainure du profilé, il suffit de rompre les ergots de centrage)
- ▶ Version *designLINE* avec vernis argenté spécial (RAL 9006) pour un design de grande qualité
- ▶ Usinage des profilés : inutile



Élément de jonction 45°	Rainure ESD	N°	FS
30x30 Jeu (standard)	8	3 842 518 426	2xFS1, FS2, FS3
Jeu <i>designLINE</i>	8	3 842 538 700	2xFS1, FS2, FS3

Matériaux : Élément de jonction 45° : Zinc moulé sous pression
 Élément de jonction 45° *designLINE* : Vernis (RAL 9006)
 Ergot de centrage, cache : PA ; noir
 Matériel de fixation : Acier ; galvanisé

Fourniture : Jeu incluant matériel de fixation (FS), 6 ergots de centrage, cache

Élément de jonction 45°	Rainure ESD	N°	FS
40x40 Jeu (standard)	10	3 842 532 205	2xFS4, FS5
Jeu <i>designLINE</i>	10	3 842 538 701	2xFS4, FS5

Matériaux : Élément de jonction 45° : Aluminium moulé sous pression
 Élément de jonction 45° *designLINE* : Vernis (RAL 9006)
 Cache : PA ; noir
 Matériel de fixation : Acier ; galvanisé

Fourniture : Jeu incluant matériel de fixation (FS), cache

Élément de jonction 45°	Rainure ESD	N°	FS
45x45 Jeu (standard)	10	3 842 535 428	2xFS4, FS5
Jeu <i>designLINE</i>	10	3 842 538 702	2xFS4, FS5

Matériaux : Élément de jonction 45° : Aluminium moulé sous pression
 Élément de jonction 45° *designLINE* : Vernis (RAL 9006)
 Cache : PA ; noir
 Matériel de fixation : Acier ; galvanisé

Fourniture : Jeu incluant matériel de fixation (FS), cache