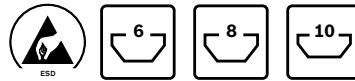


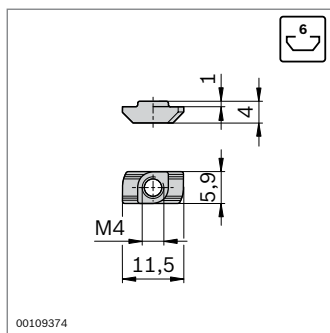
## Écrou à tête rectangulaire







- ▶ Élément standard pour une jonction sûre et conductrice
- ▶ Butée pour un positionnement correct dans la rainure de profilé
- ▶ Écrou à tête rectangulaire en acier inoxydable, p. ex. pour des applications en extérieur ou en salle blanche
- ▶ Usinage des profilés : inutile

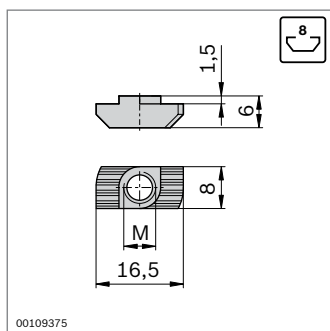
Caractéristiques techniques (p. 19-5)


Accessoires :  
Capuchon d'isolation (p. 3-5)










Rainure	
6	1700 N

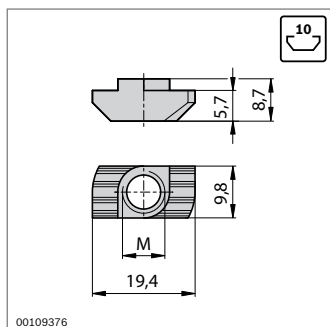
Écrou à tête rectangulaire pour rainure de 6 mm	Rainure	M	ESD		N°
<b>Acier ; galvanisé</b>	6	M4		100	<b>3 842 523 135</b>
<b>Acier inoxydable</b>	6	M4		100	<b>3 842 536 599</b>




Rainure	
8 (M6)	4000 N










Écrou à tête rectangulaire pour rainure de 8 mm	Rainure	M	ESD		N°
<b>Acier ; galvanisé</b>	8	M4		100	<b>3 842 501 751</b>
		M5*		100	<b>3 842 501 752</b>
		M6*		100	<b>3 842 501 753</b>
<b>Acier inoxydable</b>	8	M4		100	<b>3 842 536 600</b>
		M5		100	<b>3 842 536 601</b>
		M6		100	<b>3 842 536 602</b>

\* Adapté pour les vis standard. **Attention** : Les écrous à tête rectangulaire disposent d'un couple de fixation pour une rotation sûre dans le fond de la rainure.

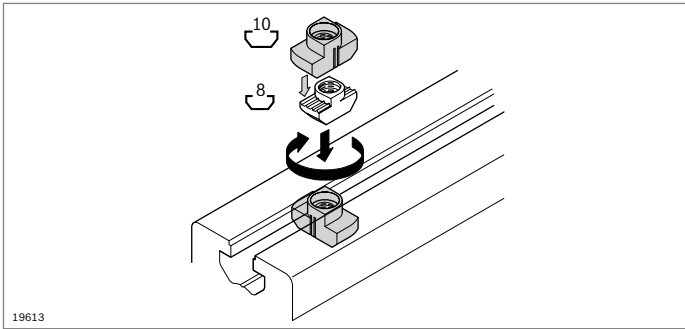


Rainure	
10 (M8)	6000 ... 18000 N <sup>1)</sup>

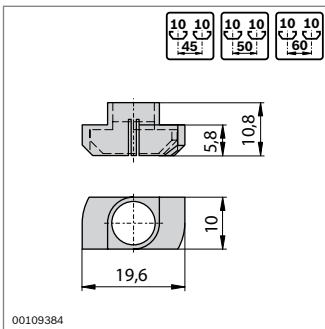
<sup>1)</sup> En fonction du profilé (p. 19-5)

Écrou à tête rectangulaire pour rainure de 10 mm	Rainure	M	ESD		N°
<b>Acier ; galvanisé</b>	10	M4		100	<b>3 842 530 281</b>
		M5*		100	<b>3 842 530 283</b>
		M6*		100	<b>3 842 530 285</b>
		M8*		100	<b>3 842 530 287</b>
<b>Acier inoxydable</b>	10	M4		100	<b>3 842 536 606</b>
		M5		100	<b>3 842 536 605</b>
		M6		100	<b>3 842 536 604</b>
		M8		100	<b>3 842 536 603</b>

\* Adapté pour les vis standard. **Attention** : Les écrous à tête rectangulaire disposent d'un couple de fixation pour une rotation sûre dans le fond de la rainure.



19613

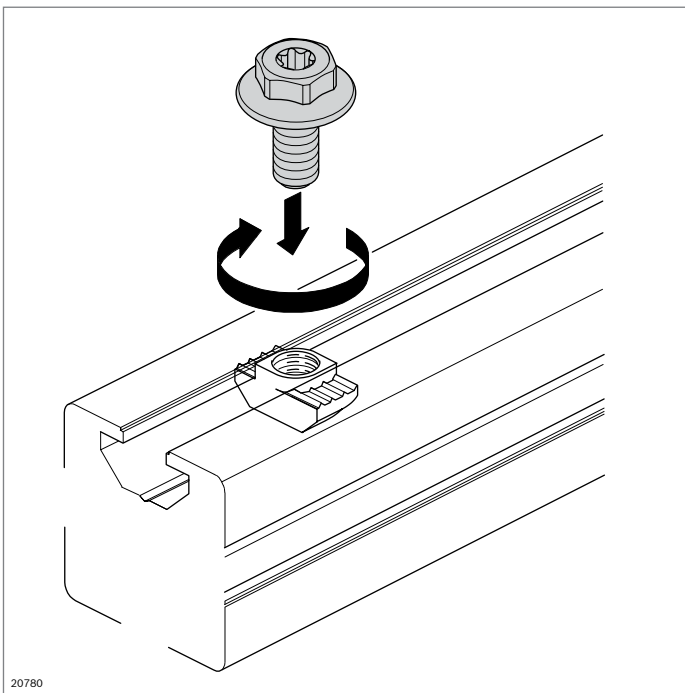


00109384

- ▶ Capuchon d'isolation pour découplage de composants directement mis à la terre ; pour utilisation d'écrous à tête rectangulaire pour rainure de 8 mm dans une rainure de 10 mm

Capuchon d'isolation pour écrou à tête rectangulaire pour rainure de 8 mm	Rainure	ESD	N°
	10	10	<b>3 842 524 012</b>

Matériaux : PA ; résistant, noir



20780

### Vis d'assemblage



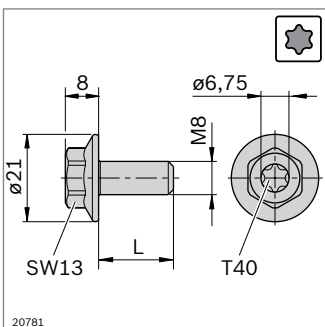
- ▶ Vis d'assemblage à tête multifonction, permettant un vissage par clé polygonale/à fourche simple (ouverture de 13) ou par tournevis Torx (T40)
- ▶ Vissage mécanique possible
- ▶ A utiliser de préférence pour la fixation d'équerres
- ▶ Montage rapide et simple
- ▶ Transmission élevée des forces grâce à la bride large
- ▶ Conductibilité ESD
- ▶ Avec Polyfleck, pour une fixation sûre de l'écrou à tête rectangulaire

Outil :

Tournevis coudé (p. 14-6)

Accessoires :

Écrou à tête rectangulaire (p. 3-4)



20781

Vis d'assemblage	M	L (mm)	ESD	N°
<b>M8x18-SW13-T40<sup>1)</sup></b>	M8	18	100	<b>3 842 541 246</b>
<b>M8x20-SW13-T40<sup>2)</sup></b>	M8	20	100	<b>3 842 541 409</b>

<sup>1)</sup> Pour équerres 40/40 et 60/60

<sup>2)</sup> Pour toutes les autres équerres pour rainure de 10 mm

Matériaux : Acier ; galvanisé