

00111378

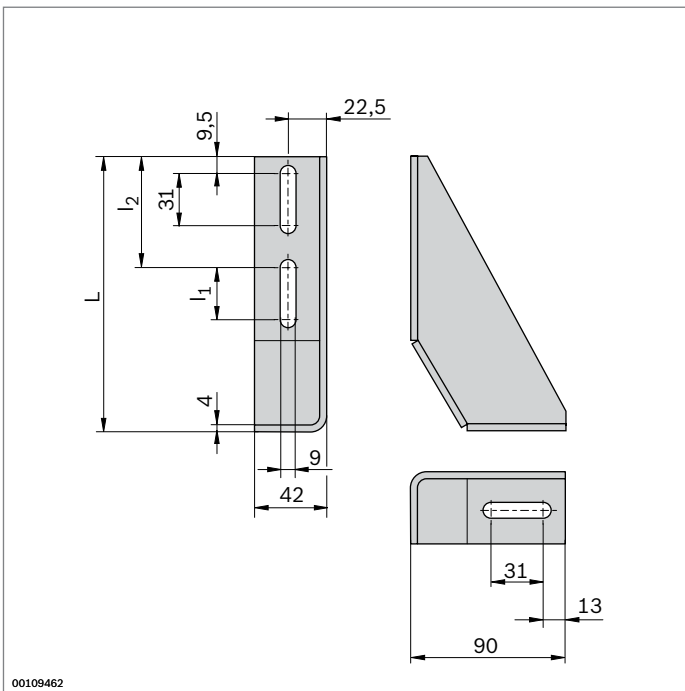
Équerre de fondation



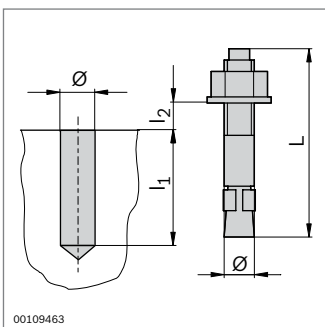
- ▶ Équerre de fondation pour la sécurisation des bâtis au sol
- ▶ Le trou de perçage de la cheville de fond peut être placé sans enlever l'équerre de fondation
- ▶ Usinage des profilés : inutile

Accessoires nécessaires :

- ▶ Vis à tête rectangulaire M8x20, rainure de 10 mm, **3 842 528 715** (p. 3-6)
- ▶ Écrou de butée M8, **3 842 345 081** (p. 3-6)
- ▶ Cheville de fond



00109462



00109463

Équerre de fondation	L (mm)	I ₁ (mm)	I ₂ (mm)		N°
	160	31	64,5	20	3 842 146 815
	210	91	54,5	20	3 842 146 848

Matériaux : Tôle d'acier ; galvanisé

Cheville de fond	Ø	L (mm)	I ₁ (mm)	I _{2 max} (mm)		N°
	8	80	65	15	100	3 842 526 560

Matériaux : Acier ; galvanisé