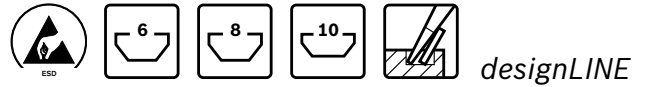


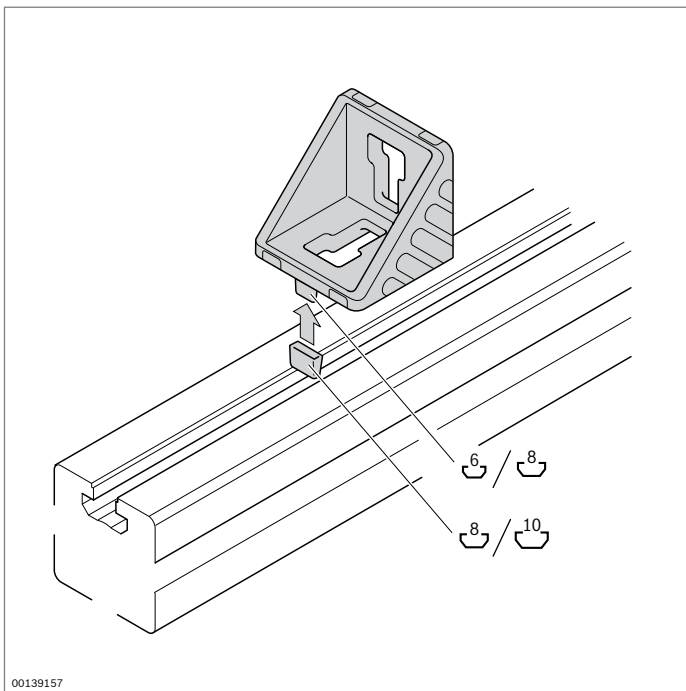
## Équerre

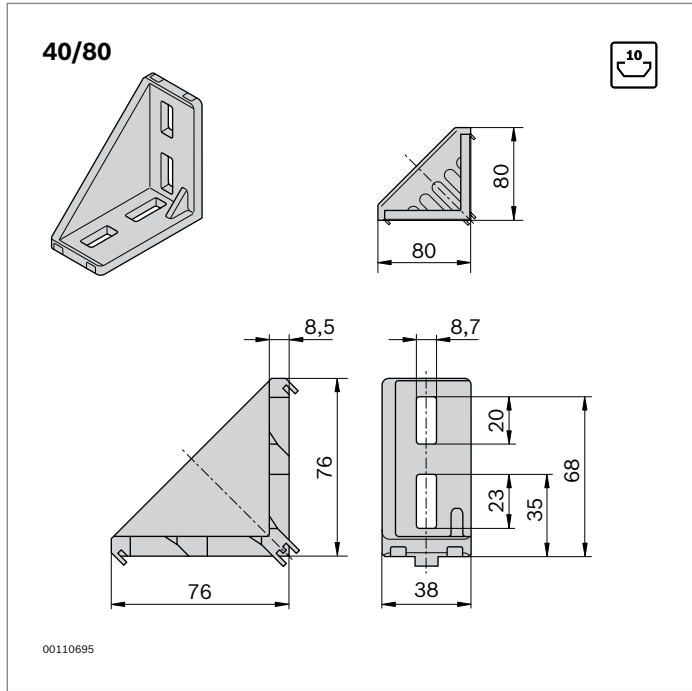


- ▶ Équerre avec ergots de centrage permettant un montage rapide, précis et antitorsion
- ▶ Pour le montage sur plateaux ou en travers de la rainure, il suffit de rompre les ergots de centrage
- ▶ Version *designLINE* avec vernis argenté spécial (RAL 9006) pour un design de grande qualité
- ▶ Pièce intermédiaire pour le positionnement d'équerres dans la rainure directement supérieure
- ▶ Coulisseau retiré pour positionnement décentré de l'équerre 45/45
- ▶ Cache de protection contre l'encrassement, disponible en modèle gris signalisation (RAL 7004) et noir ESD (RAL 9005)
- ▶ Usinage des profilés : inutile

Caractéristiques techniques (p. 19-9)

**Remarque :** Avec les vis d'assemblage, les équerres se montent de manière particulièrement simple et rapide (p. 3-5)





40/80	Rainure	ESD		N°	FS
Jeu (standard)	10 / 10		1	<b>3 842 529 386</b>	4xFS7
Jeu <i>designLINE</i>	10 / 10		1	<b>3 842 551 604</b>	4xFS7
Équerre (standard)	10		20	<b>3 842 529 005</b>	
Cache, gris signalisation			20	<b>3 842 548 856</b>	
Cache, noir			20	<b>3 842 548 857</b>	

Matériaux : Équerre : Aluminium moulé sous pression ; traité par vibro-abrasion

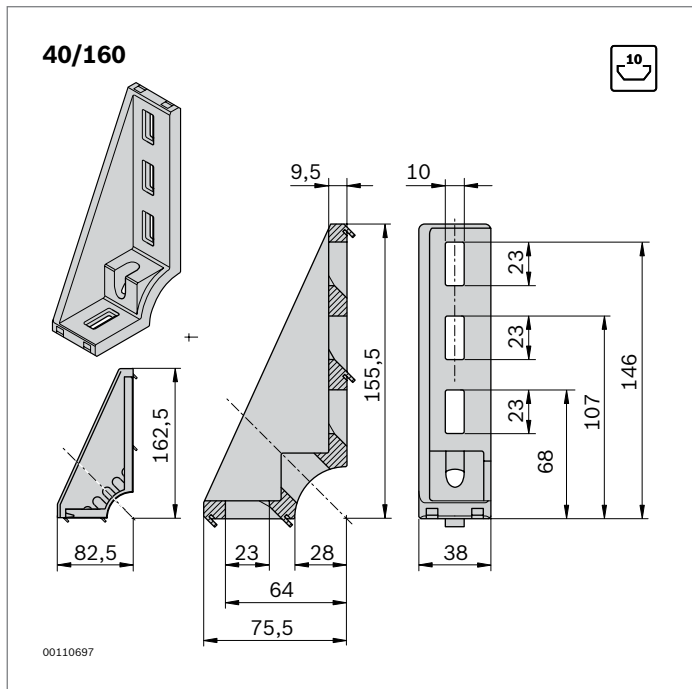
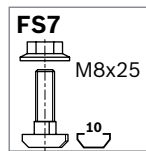
Équerre *designLINE* : Vernis (RAL 9006)

Cache : PP

Matériel de fixation : Acier ; galvanisé

Fourniture : Jeu incluant matériel de fixation (FS)

Type				
40/80	6000 N	180 Nm	400 Nm	60 Nm



40/160	Rainure	ESD		N°	FS
Jeu <i>designLINE</i>	10 / 10		1	<b>3 842 551 605</b>	2x FS7
Équerre (standard)	10		20	<b>3 842 529 006</b>	
Cache, gris signalisation			20	<b>3 842 548 858</b>	
Cache, noir			20	<b>3 842 548 859</b>	

Matériaux : Équerre : Aluminium moulé sous pression ; traité par vibro-abrasion

Équerre *designLINE* : Vernis (RAL 9006)

Cache : PP

Matériel de fixation : Acier ; galvanisé

Fourniture : Jeu incluant matériel de fixation (FS)

Type			
40/160	9000 N	250 Nm	60 Nm

