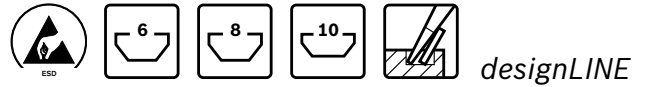


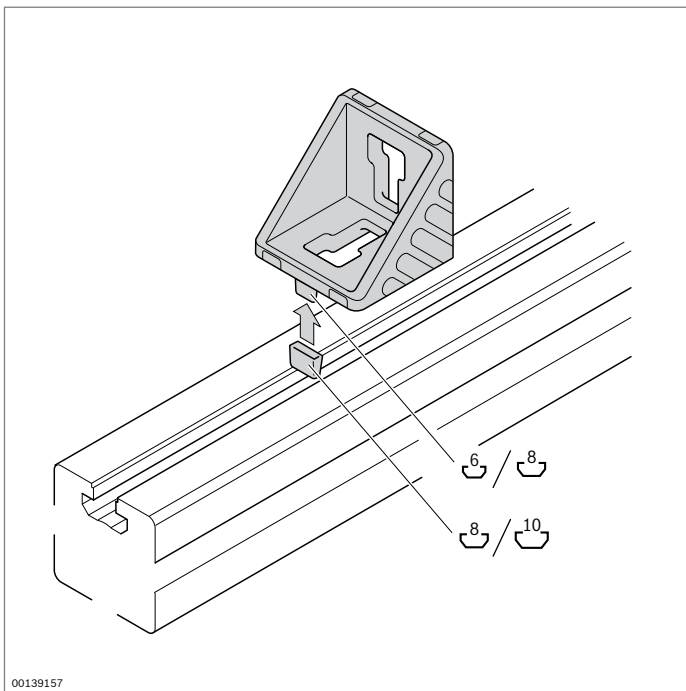
Équerre

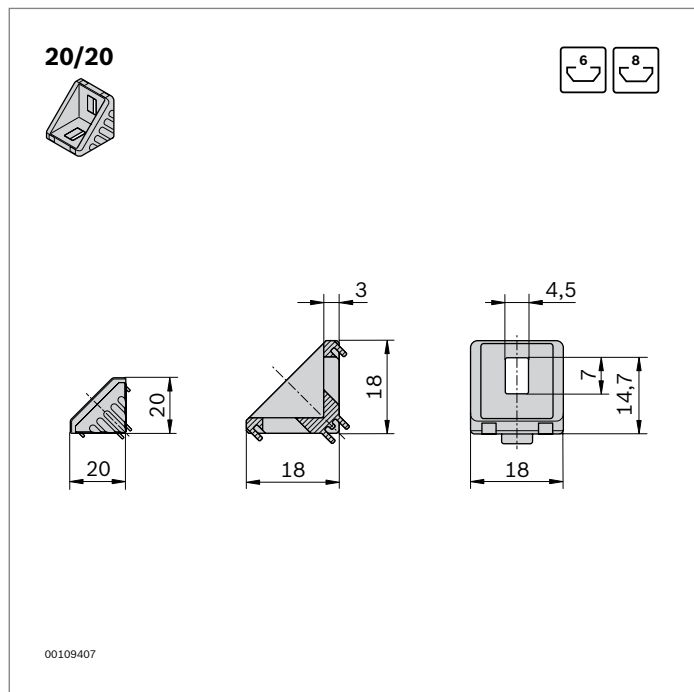


- ▶ Équerre avec ergots de centrage permettant un montage rapide, précis et antitorsion
- ▶ Pour le montage sur plateaux ou en travers de la rainure, il suffit de rompre les ergots de centrage
- ▶ Version *designLINE* avec vernis argenté spécial (RAL 9006) pour un design de grande qualité
- ▶ Pièce intermédiaire pour le positionnement d'équerres dans la rainure directement supérieure
- ▶ Coulisseau retiré pour positionnement décentré de l'équerre 45/45
- ▶ Cache de protection contre l'encrassement, disponible en modèle gris signalisation (RAL 7004) et noir ESD (RAL 9005)
- ▶ Usinage des profilés : inutile

Caractéristiques techniques (p. 19-9)

Remarque : Avec les vis d'assemblage, les équerres se montent de manière particulièrement simple et rapide (p. 3-5)



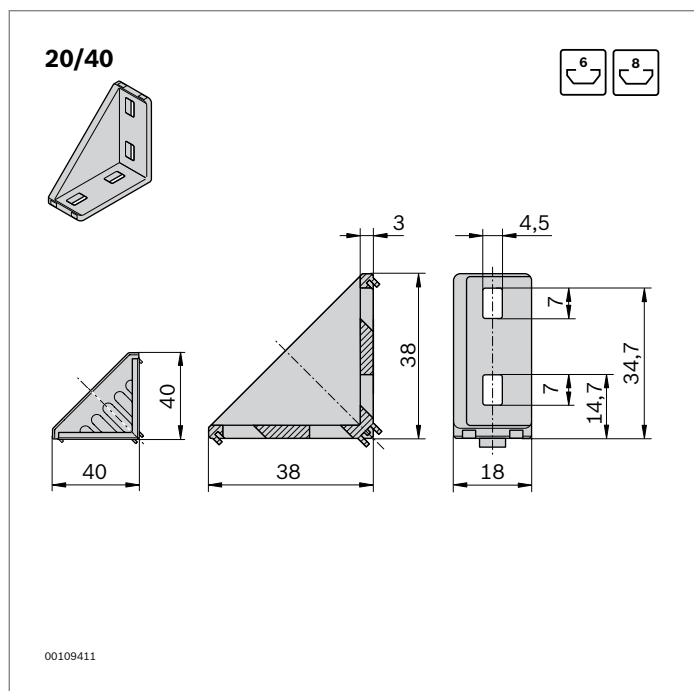
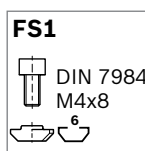


20/20	Rainure	ESD		N°	FS
Jeu (standard)	6 / 6		1	3 842 523 511	2xFS1
Jeu <i>designLINE</i>	6 / 6		1	3 842 551 596	2xFS1
Équerre (standard)	6		100	3 842 523 508	
Cache, gris signalisation			100	3 842 548 842	
Cache, noir			20	3 842 548 843	
Pièce intermédiaire pour rainure de 8 mm	6 / 8		100	3 842 523 516	

Matériaux : Équerre : Aluminium moulé sous pression ; traité par vibro-abrasion
 Équerre *designLINE* : Vernis (RAL 9006)
 Pièce intermédiaire : PA ; noir
 Cache : PP
 Matériel de fixation : Acier ; galvanisé

Fourniture : Jeu incluant matériel de fixation (FS)

Type				
20/20	700 N	6 Nm	25 Nm	–



20/40	Rainure	ESD		N°	FS
Jeu (standard)	6 / 6		1	3 842 523 520	4xFS1
Jeu <i>designLINE</i>	6 / 6		1	3 842 551 597	4xFS1
Équerre (standard)	6		20	3 842 523 517	
Cache, gris signalisation			20	3 842 548 844	
Cache, noir			20	3 842 548 845	
Pièce intermédiaire pour rainure de 8 mm	6 / 8		100	3 842 523 516	

Matériaux : Équerre : Aluminium moulé sous pression ; traité par vibro-abrasion
 Équerre *designLINE* : Vernis (RAL 9006)
 Pièce intermédiaire : PA ; noir
 Cache : PP
 Matériel de fixation : Acier ; galvanisé

Fourniture : Jeu incluant matériel de fixation (FS)

Type				
20/40	1400 N	15 Nm	50 Nm	8 Nm

