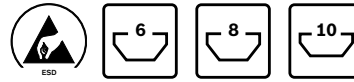
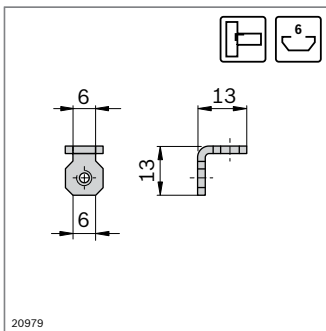


Équerre interne



- Pour des raccords profilés élégants et faciles à monter
- Particulièrement adapté au montage de châssis pour portes, grilles de protection ou cloisons de séparation
- L'équerre interne, avec rainure de 6 mm, est également utilisable comme équerre interne R, avec rainure de 6 mm
- Usinage des profilés : inutile

Caractéristiques techniques (p. 19-8)

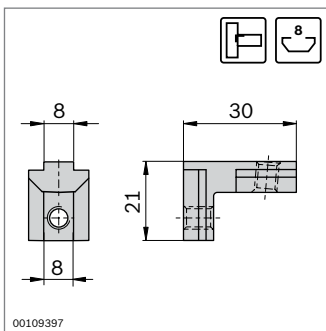


FS1

 DIN 915
 M4x6

Équerre interne	Rainure	ESD		N°	FS
	6 / 6		10	3 842 535 574	2xFS1

Matériaux : Tôle d'acier ; galvanisé
 Matériel de fixation : Acier ; galvanisé
 Fourniture : Avec matériel de fixation (FS)



Rainure

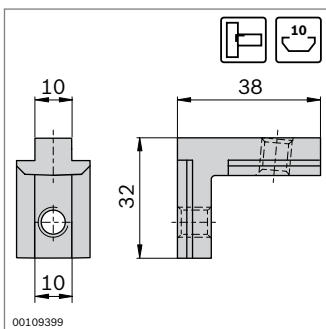
 F_{max}
 M_{max}
 8 / 8 2200 N 50 Nm

FS2

 DIN 913
 M6x8

Équerre interne	Rainure	ESD		N°	FS
	8 / 8		10	3 842 535 578	2xFS2

Matériaux : Acier moulé ; galvanisé
 Matériel de fixation : Acier ; galvanisé
 Fourniture : Avec matériel de fixation (FS)



Rainure

 F_{max}
 M_{max}
 10 / 10 2800 N 100 Nm

FS3

 DIN 913
 M8x12

Équerre interne	Rainure	ESD		N°	FS
	10 / 10		10	3 842 535 572	2xFS3

Matériaux : Acier moulé ; galvanisé
 Matériel de fixation : Acier ; galvanisé
 Fourniture : Avec matériel de fixation (FS)