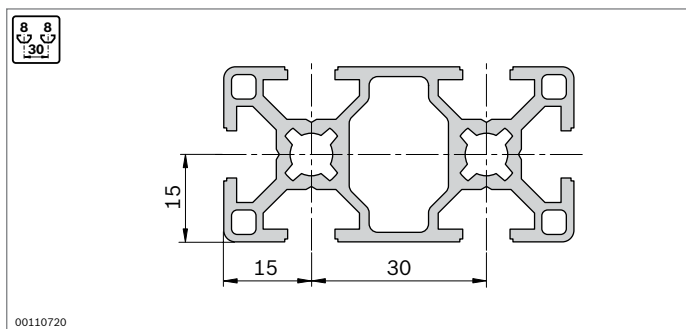
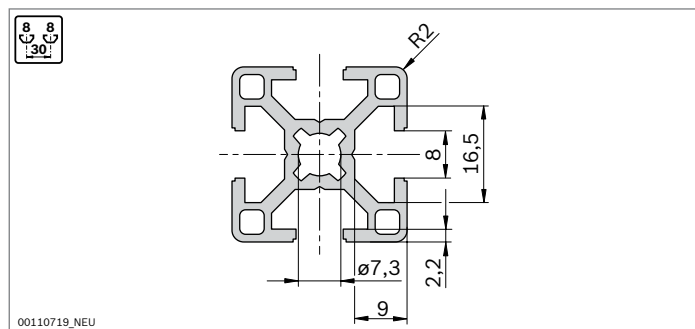


## Profilés d'étagage avec rainure de 8 mm

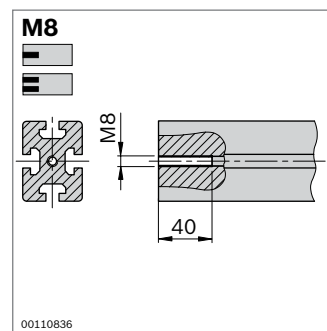
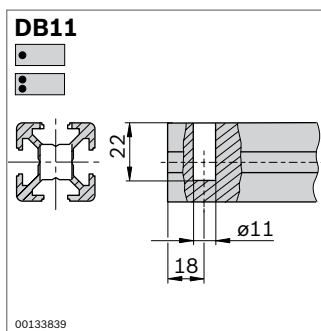
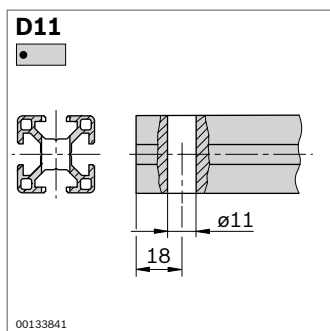
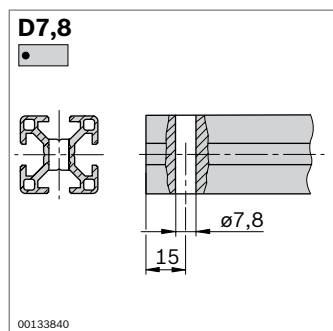
Profilés d'étagage avec rainure de 8 mm pour charges moyennes, comme les chariots, constructions légères, bâtis et cloisons de séparation.

Le profilé 30x60x60 pour le montage de vitrines et de rayonnages. Les profilés d'arrondissement permettent un montage élégant des couvercles et des capots.

### Rainure, cote de trame, perçage central



### Usinage des profilés



### Longueurs minimales de profilés (mm) avec usinages standard unilatéraux et bilatéraux selon Quick & Easy

	-	M8	D7,8	D11/DB11
-	50	50	50	50
M8	50	80	62	70
D7,8	50	62	60	50
D11/DB11	50	70	50	60

**30x45**

$A = 4,0 \text{ cm}^2$   
 $I_x = 8,1 \text{ cm}^4$   
 $I_y = 3,9 \text{ cm}^4$   
 $W_x = 3,9 \text{ cm}^3$   
 $W_y = 2,9 \text{ cm}^3$   
 $m = 1,1 \text{ kg/m}$

19192

Cache	Couleur	ESD	N°
30x45 (1x)	Gris signalisation	20	3 842 548 778
30x45 (1x)	Noir	20	3 842 548 779

Matériaux : PP

**60x60 8N**

$A = 9,8 \text{ cm}^2$   
 $I_x = 39,7 \text{ cm}^4$   
 $I_y = 39,7 \text{ cm}^4$   
 $W_x = 13,2 \text{ cm}^3$   
 $W_y = 13,2 \text{ cm}^3$   
 $m = 2,6 \text{ kg/m}$

19193

Cache	Couleur	ESD	N°
60x60 8N (1x)	Gris signalisation	20	3 842 551 046
60x60 8N (1x)	Noir	20	3 842 551 047

Matériaux : PP

**11x20**

$A = 1,0 \text{ cm}^2$   
 $I_x = 0,5 \text{ cm}^4$   
 $I_y = 0,1 \text{ cm}^4$   
 $W_x = 0,7 \text{ cm}^3$   
 $W_y = 0,3 \text{ cm}^3$   
 $m = 0,3 \text{ kg/m}$

19194

Cache	Couleur	ESD	N°
11x20 (1x)	Gris signalisation	20	3 842 551 044
11x20 (1x)	Noir	20	3 842 551 045

Matériaux : PP

30x45	L (mm)	N°
1x	50 ... 5600	3 842 992 430 / L
1x M8	50 ... 5600	3 842 992 431 / L
18x	5600	3 842 511 704

Quick & Easy (p. 2-8, voir pages dépliantes)

30x45	3 842 993 710 / ...
Longueur L (mm)	50 ... 5600
Usinage standard des profilés (respecter la longueur minimale, p. 2-16)	M8 / D7,8 (A,C) <sup>1)</sup> / D9,8 (B) <sup>1)</sup> / D11 (A,C) <sup>1)</sup> / DB11 / D17 (B) <sup>1)</sup>
Usinage individuel des profilés (L <sub>max</sub> = 5400 mm)	DI / DIS / MT / MTS / MI / MIS / DG <sup>2)</sup>

1) Sur les rainures mentionnées  
 2) DG<sub>max</sub> = 45° ; L<sub>min1</sub> / L<sub>min2</sub> = 378 / 456 mm

60x60 8N	L (mm)	N°
1x	50 ... 6000	3 842 993 033 / L
20x	6070	3 842 535 176

Quick & Easy (p. 2-8, voir pages dépliantes)

60x60 8N	3 842 993 669 / ...
Longueur L (mm)	50 ... 6000
Usinage standard des profilés (respecter la longueur minimale, p. 2-16)	M8 / D7,8 / D11 / DB11
Usinage individuel des profilés (L <sub>max</sub> = 5400 mm)	DI / DIS / MT / MTS / MI / MIS / DG <sup>2)</sup>

2) DG<sub>max</sub> = 45° ; L<sub>min1</sub> / L<sub>min2</sub> = 404 / 508 mm

11x20	L (mm)	N°
1x	50 ... 2000	3 842 992 476 / L
10x	2000	3 842 513 581

Quick & Easy (p. 2-8, voir pages dépliantes)

11x20	3 842 993 688 / ...
Longueur L (mm)	50 ... 2000
Usinage standard des profilés (respecter la longueur minimale, p. 2-16)	D7,8 / D11
Usinage individuel des profilés	—