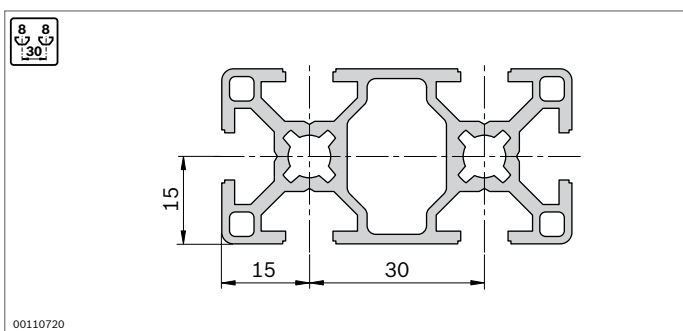
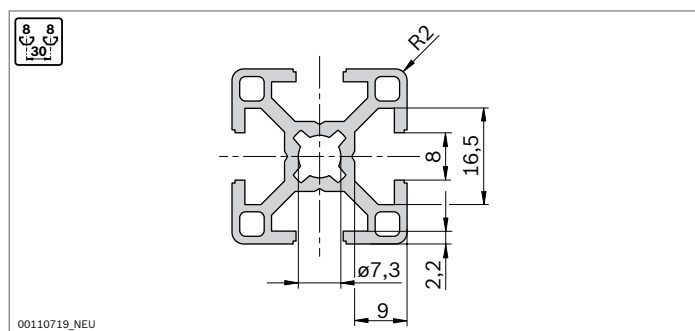


## Profilés d'étagage avec rainure de 8 mm

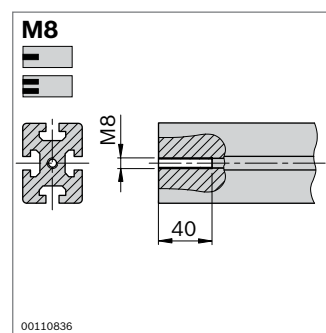
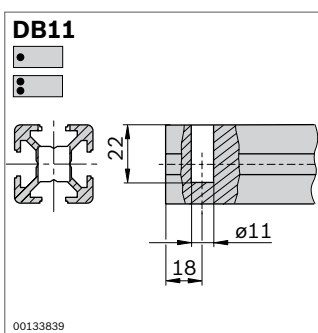
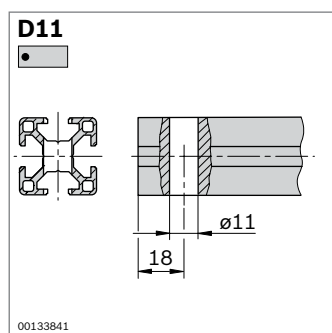
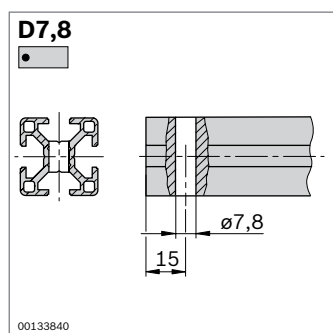
Profilés d'étagage avec rainure de 8 mm pour charges moyennes, comme les chariots, constructions légères, bâtis et cloisons de séparation.

Le profilé 30x60x60 pour le montage de vitrines et de rayonnages. Les profilés d'arrondissement permettent un montage élégant des couvercles et des capots.

### Rainure, cote de trame, perçage central



### Usinage des profilés

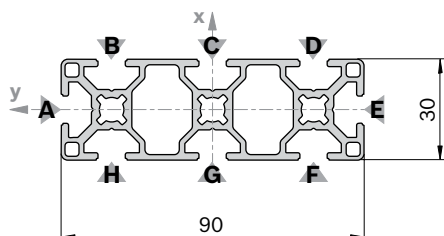


### Longueurs minimales de profilés (mm) avec usinages standard unilatéraux et bilatéraux selon Quick & Easy

	-	M8	D7,8	D11/DB11
-	50	50	50	50
M8	50	80	62	70
D7,8	50	62	60	50
D11/DB11	50	70	50	60

**30x90**

$A = 7,7 \text{ cm}^2$   
 $I_x = 60,7 \text{ cm}^4$   
 $I_y = 7,3 \text{ cm}^4$   
 $W_x = 13,5 \text{ cm}^3$   
 $W_y = 4,9 \text{ cm}^3$   
 $m = 2,1 \text{ kg/m}$



19190

Cache	Couleur	ESD	N°
30x30 (3x)	Gris signalisation	100	3 842 548 744
30x30 (3x)	Noir	20	3 842 548 745

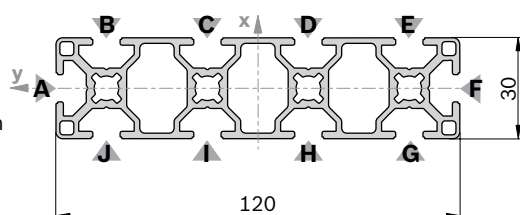
Matériaux : PP

Cache avec trou	Couleur	ESD	N°
30x30 (3x)	Gris signalisation	20	3 842 548 774
30x30 (3x)	Noir	20	3 842 548 775

Matériaux : PP

**30x120**

$A = 9,9 \text{ cm}^2$   
 $I_x = 136,3 \text{ cm}^4$   
 $I_y = 9,6 \text{ cm}^4$   
 $W_x = 22,7 \text{ cm}^3$   
 $W_y = 6,4 \text{ cm}^3$   
 $m = 2,7 \text{ kg/m}$



19191

Cache	Couleur	ESD	N°
30x30 (4x)	Gris signalisation	100	3 842 548 744
30x60 (2x)	Gris signalisation	20	3 842 548 780
30x30 (4x)	Noir	20	3 842 548 745
30x60 (2x)	Noir	20	3 842 548 781

Matériaux : PP

Cache avec trou	Couleur	ESD	N°
30x30 (4x)	Gris signalisation	20	3 842 548 774
30x30 (4x)	Noir	20	3 842 548 775

Matériaux : PP

30x90	L (mm)	N°
20x	6070	3 842 541 937

**Quick & Easy** (p. 2-8, voir pages dépliantes)

30x90	3 842 993 762 / ...
Longueur L (mm)	50 ... 6000
Usinage standard des profilés (respecter la longueur minimale, p. 2-16)	M8 / D7,8 (B,C,D,F,G,H) <sup>1)</sup> / D11 (B,C,D,F,G,H) <sup>1)</sup> / DB11
Usinage individuel des profilés (L <sub>max</sub> = 5400 mm)	DI / DIS / MT / MTS / MI / MIS / DG <sup>2)</sup>

<sup>1)</sup> Sur les rainures mentionnées

<sup>2)</sup> DG<sub>max</sub> = 45° ; L<sub>min1</sub> / L<sub>min2</sub> = 150 / 150 mm

30x120	L (mm)	N°
20x	6070	3 842 541 939

**Quick & Easy** (p. 2-8, voir pages dépliantes)

30x120	3 842 993 763 / ...
Longueur L (mm)	50 ... 6000
Usinage standard des profilés (respecter la longueur minimale, p. 2-16)	M8 / D7,8 (B,C,D,E,G,H,I,J) <sup>1)</sup> / D11 (B,C,D,E,G,H,I,J) <sup>1)</sup> / DB11
Usinage individuel des profilés (L <sub>max</sub> = 5400 mm)	DI / DIS / MT / MTS / MI / MIS / DG <sup>2)</sup>

<sup>1)</sup> Sur les rainures mentionnées

<sup>2)</sup> DG<sub>max</sub> = 45° ; L<sub>min1</sub> / L<sub>min2</sub> = 150 / 150 mm