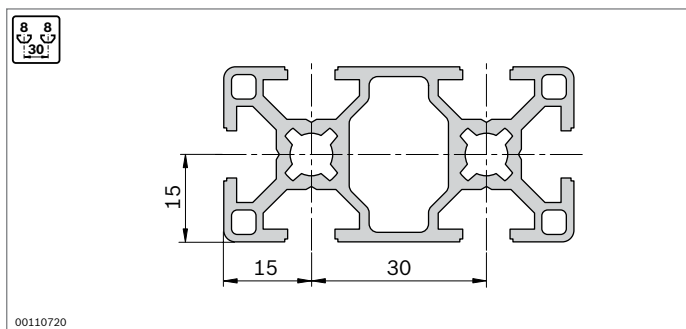
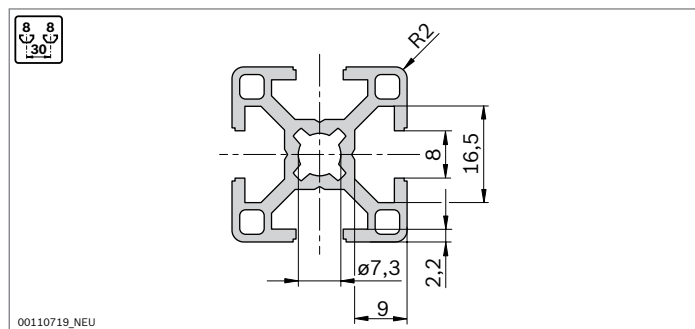


Profilés d'étagage avec rainure de 8 mm

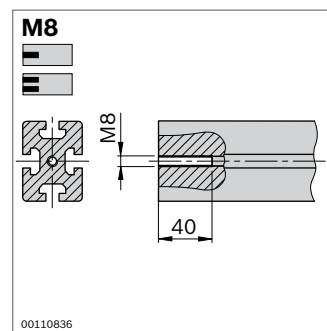
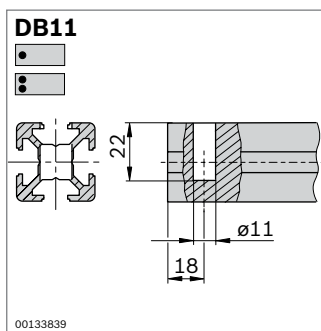
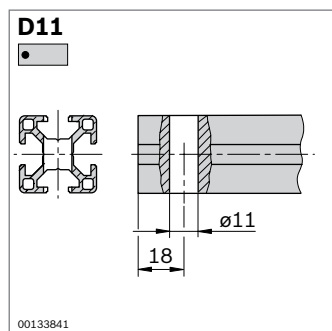
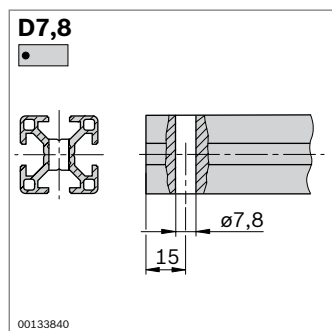
Profilés d'étagage avec rainure de 8 mm pour charges moyennes, comme les chariots, constructions légères, bâtis et cloisons de séparation.

Le profilé 30x60x60 pour le montage de vitrines et de rayonnages. Les profilés d'arrondissement permettent un montage élégant des couvercles et des capots.

Rainure, cote de trame, perçage central



Usinage des profilés

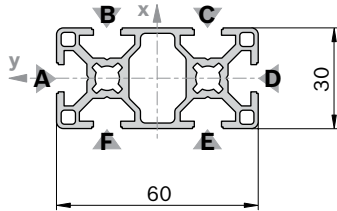


Longueurs minimales de profilés (mm) avec usinages standard unilatéraux et bilatéraux selon Quick & Easy

	-	M8	D7,8	D11/DB11
-	50	50	50	50
M8	50	80	62	70
D7,8	50	62	60	50
D11/DB11	50	70	50	60

30x60

A = 5,5 cm²
 $I_x = 19,6 \text{ cm}^4$
 $I_y = 5,1 \text{ cm}^4$
 $W_x = 7,0 \text{ cm}^3$
 $W_y = 3,9 \text{ cm}^3$
 m = 1,5 kg/m



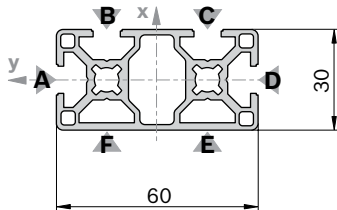
19187

Cache	Couleur	ESD	N°
30x30 (2x)	Gris signalisation	100	3 842 548 744
30x60 (1x)	Gris signalisation	20	3 842 548 780
30x30 (2x)	Noir	20	3 842 548 745
30x60 (1x)	Noir	20	3 842 548 781
Matériaux :		PP	

Cache avec trou	Couleur	ESD	N°
30x30 (2x)	Gris signalisation	20	3 842 548 774
30x30 (2x)	Noir	20	3 842 548 775
Matériaux :		PP	

30x60 4N

A = 5,8 cm²
 $I_x = 20,2 \text{ cm}^4$
 $I_y = 5,5 \text{ cm}^4$
 $W_x = 6,7 \text{ cm}^3$
 $W_y = 3,8 \text{ cm}^3$
 m = 1,6 kg/m

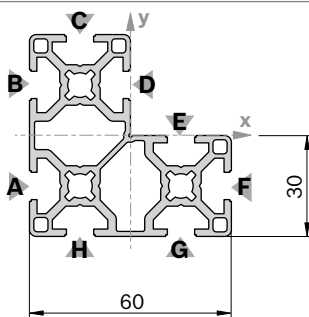


19188

Cache : Voir 30x60

30x60x60

A = 8,2 cm²
 $I_x = 26,2 \text{ cm}^4$
 $I_y = 26,2 \text{ cm}^4$
 $W_x = 7,6 \text{ cm}^3$
 $W_y = 7,6 \text{ cm}^3$
 m = 2,2 kg/m



19189

Cache	Couleur	ESD	N°
30x30 (3x)	Gris signalisation	100	3 842 548 744
30x30 (3x)	Noir	20	3 842 548 745
Matériaux :		PP	

30x60	L (mm)	N°
1x	50 ... 5600	3 842 992 457 / L
1x M8	50 ... 5600	3 842 992 458 / L
1x M8	80 ... 5600	3 842 992 926 / L
1x D11	50 ... 5600	3 842 992 459 / L
1x D11	60 ... 5600	3 842 992 460 / L
1x D11	60 ... 5600	3 842 992 463 / L
1x D11V	60 ... 5600	3 842 992 462 / L
10x	5600	3 842 512 603

Usinage des profilés : M8 : dans tous les alésages centraux
 D11 : dans les rainures B/F, C/E
 D11V : dans les rainures A/D

Quick & Easy (p. 2-8, voir pages dépliantes)

30x60	3 842 993 712 / ...
Longueur L (mm)	50 ... 5600
Usinage standard des profilés (respecter la longueur minimale, p. 2-16)	M8 / D7,8 / D11 / DB11
Usinage individuel des profilés (L _{max} = 4900 mm)	DI / DIS / MT / MTS / MI / MIS / DG ¹⁾

¹⁾ DG_{max} = 45° ; L_{min1} / L_{min2} = 404 / 508 mm

30x60 4N	L (mm)	N°
1x	50 ... 6000	3 842 993 420 / L
10x	6070	3 842 536 472

Quick & Easy (p. 2-8, voir pages dépliantes)

30x60 4N	3 842 993 713 / ...
Longueur L (mm)	50 ... 6000
Usinage standard des profilés (respecter la longueur minimale, p. 2-16)	M8 / D7,8 / D11 / DB11
Usinage individuel des profilés (L _{max} = 5400 mm)	DI / DIS / MT / MTS / MI / MIS / DG ¹⁾

¹⁾ DG_{max} = 45° ; L_{min1} / L_{min2} = 404 / 508 mm

30x60x60	L (mm)	N°
1x	50 ... 5600	3 842 993 016 / L
20x	5600	3 842 524 049

Quick & Easy (p. 2-8, voir pages dépliantes)

30x60x60	3 842 993 715 / ...
Longueur L (mm)	50 ... 5600
Usinage standard des profilés (respecter la longueur minimale, p. 2-16)	M8 / D7,8 / D11 / DB11
Usinage individuel des profilés (L _{max} = 4900 mm)	DI / DIS / MT / MTS / MI / MIS / DG ¹⁾

¹⁾ DG_{max} = 45° ; L_{min1} / L_{min2} = 404 / 508 mm