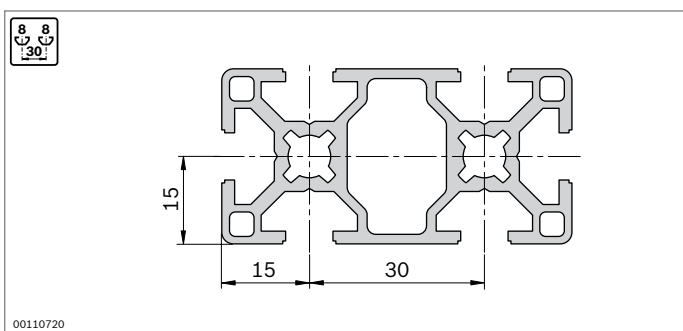
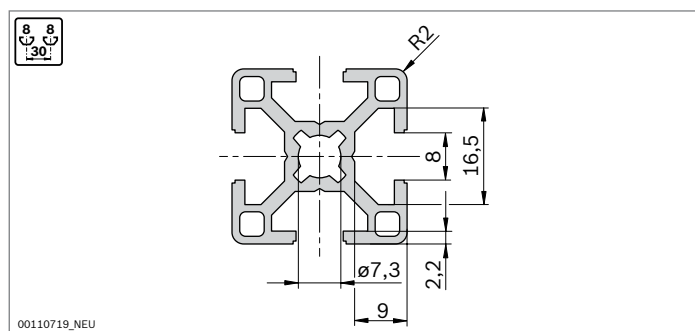


## Profilés d'étagage avec rainure de 8 mm

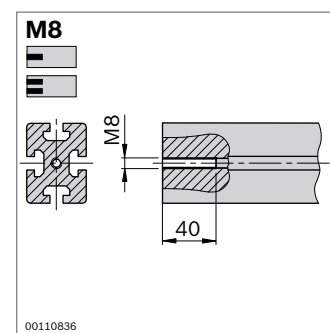
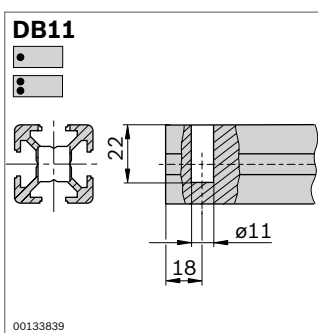
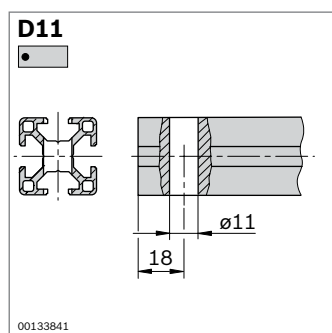
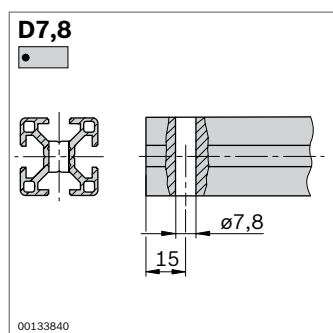
Profilés d'étagage avec rainure de 8 mm pour charges moyennes, comme les chariots, constructions légères, bâtis et cloisons de séparation.

Le profilé 30x60x60 pour le montage de vitrines et de rayonnages. Les profilés d'arrondissement permettent un montage élégant des couvercles et des capots.

### Rainure, cote de trame, perçage central



### Usinage des profilés

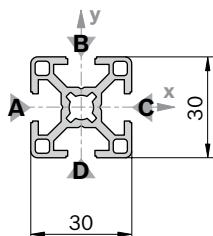


### Longueurs minimales de profilés (mm) avec usinages standard unilatéraux et bilatéraux selon Quick & Easy

	-	M8	D7,8	D11/DB11
-	50	50	50	50
M8	50	80	62	70
D7,8	50	62	60	50
D11/DB11	50	70	50	60

**30x30**

$A = 3,1 \text{ cm}^2$   
 $I_x = 2,8 \text{ cm}^4$   
 $I_y = 2,8 \text{ cm}^4$   
 $W_x = 1,8 \text{ cm}^3$   
 $W_y = 1,8 \text{ cm}^3$   
 $m = 0,9 \text{ kg/m}$



19178

Cache	Couleur	ESD	N°
30x30 (1x)	Gris signalisation	100	3 842 548 744
30x30 (1x)	Noir	20	3 842 548 745

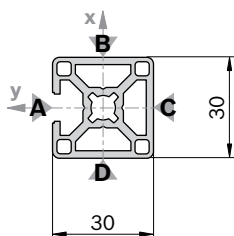
Matériaux : PP

Cache avec trou	Couleur	ESD	N°
30x30 (1x)	Gris signalisation	20	3 842 548 774
30x30 (1x)	Noir	20	3 842 548 775

Matériaux : PP

**30x30 1N**

$A = 3,7 \text{ cm}^2$   
 $I_x = 3,1 \text{ cm}^4$   
 $I_y = 3,5 \text{ cm}^4$   
 $W_x = 2,0 \text{ cm}^3$   
 $W_y = 2,3 \text{ cm}^3$   
 $m = 1,0 \text{ kg/m}$

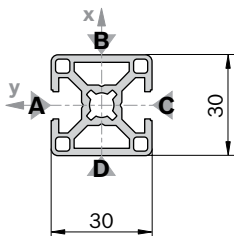


19179

Cache : Voir 30x30

**30x30 2N**

$A = 3,5 \text{ cm}^2$   
 $I_x = 2,8 \text{ cm}^4$   
 $I_y = 3,5 \text{ cm}^4$   
 $W_x = 2,1 \text{ cm}^3$   
 $W_y = 2,7 \text{ cm}^3$   
 $m = 1,0 \text{ kg/m}$



19180

Cache : Voir 30x30

30x30	L (mm)	N°
1x	50 ... 5600	3 842 990 720 / L
1x M8	50 ... 5600	3 842 990 721 / L
1x M8-M8	80 ... 5600	3 842 990 723 / L
1x M8-D11	70 ... 5600	3 842 990 724 / L
1x D7,8-D7,8	60 ... 5600	3 842 992 965 / L
1x D11	50 ... 5600	3 842 990 722 / L
1x D11-D11	60 ... 5600	3 842 990 725 / L
1x D11-D11V	60 ... 5600	3 842 990 726 / L
20x	5600	3 842 509 178

Quick &amp; Easy (p. 2-8, voir pages dépliantes)

30x30	3 842 993 703 / ...
Longueur L (mm)	50 ... 5600
Usinage standard des profilés (respecter la longueur minimale, p. 2-16)	M8 / D7,8 / D11 / DB11
Usinage individuel des profilés (L <sub>max</sub> = 4900 mm)	DI / DIS / MT / MTS / MI / MIS / DG <sup>1)</sup>

<sup>1)</sup> DG<sub>max</sub> = 45° ; L<sub>min1</sub> / L<sub>min2</sub> = 352 / 404 mm

30x30 1N	L (mm)	N°
1x	50 ... 5600	3 842 992 397 / L
20x	5600	3 842 506 948

Quick &amp; Easy (p. 2-8, voir pages dépliantes)

30x30 1N	3 842 993 704 / ...
Longueur L (mm)	50 ... 5600
Usinage standard des profilés (respecter la longueur minimale, p. 2-16)	M8 / D7,8 / D11 / DB11
Usinage individuel des profilés (L <sub>max</sub> = 4900 mm)	DI / DIS / MT / MTS / MI / MIS / DG <sup>1)</sup>

<sup>1)</sup> DG<sub>max</sub> = 45° ; L<sub>min1</sub> / L<sub>min2</sub> = 352 / 404 mm

30x30 2N	L (mm)	N°
1x	50 ... 5600	3 842 992 399 / L
20x	5600	3 842 506 950

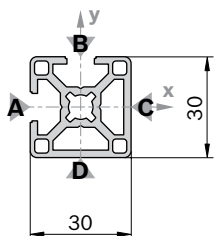
Quick &amp; Easy (p. 2-8, voir pages dépliantes)

30x30 2N	3 842 993 705 / ...
Longueur L (mm)	50 ... 5600
Usinage standard des profilés (respecter la longueur minimale, p. 2-16)	M8 / D7,8 / D11 / DB11
Usinage individuel des profilés (L <sub>max</sub> = 4900 mm)	DI / DIS / MT / MTS / MI / MIS / DG <sup>1)</sup>

<sup>1)</sup> DG<sub>max</sub> = 45° ; L<sub>min1</sub> / L<sub>min2</sub> = 352 / 404 mm

**30x30 2NVS**

A = 3,5 cm<sup>2</sup>  
 $I_x = 3,1 \text{ cm}^4$   
 $I_y = 3,1 \text{ cm}^4$   
 $W_x = 2,0 \text{ cm}^3$   
 $W_y = 2,0 \text{ cm}^3$   
 m = 1,0 kg/m

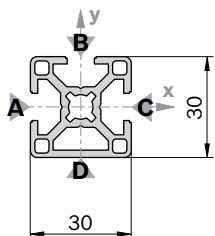


19181

Cache : Voir 30x30

**30x30 3N**

A = 3,3 cm<sup>2</sup>  
 $I_x = 3,1 \text{ cm}^4$   
 $I_y = 2,8 \text{ cm}^4$   
 $W_x = 2,3 \text{ cm}^3$   
 $W_y = 2,1 \text{ cm}^3$   
 m = 0,9 kg/m

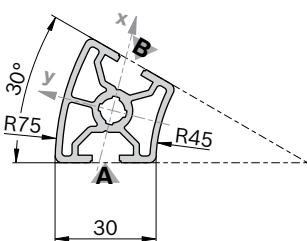


19182

Cache : Voir 30x30

**30x30°**

A = 3,7 cm<sup>2</sup>  
 $I_x = 3,5 \text{ cm}^4$   
 $I_y = 3,6 \text{ cm}^4$   
 $W_x = 2,0 \text{ cm}^3$   
 $W_y = 1,9 \text{ cm}^3$   
 m = 1,0 kg/m



19183

Cache	Couleur	ESD	📦	N°
30x30° (1x)	Gris signalisation		20	3 842 551 008
30x30° (1x)	Noir	⚡	20	3 842 551 009

Matériaux : PP

30x30 2NVS		L (mm)	N°
1x		50 ... 5600	3 842 992 398 / L
	20x	5600	3 842 506 949

Quick & Easy (p. 2-8, voir pages dépliantes)

30x30 2NVS	3 842 993 706 / ...
Longueur L (mm)	50 ... 5600
Usinage standard des profilés (respecter la longueur minimale, p. 2-16)	M8 / D7,8 / D11 / DB11
Usinage individuel des profilés (L <sub>max</sub> = 4900 mm)	DI / DIS / MT / MTS / MI / MIS / DG <sup>1)</sup>

<sup>1)</sup> DG<sub>max</sub> = 45° ; L<sub>min1</sub> / L<sub>min2</sub> = 352 / 404 mm

30x30 3N		L (mm)	N°
1x		50 ... 5600	3 842 992 400 / L
	20x	5600	3 842 506 951

Quick & Easy (p. 2-8, voir pages dépliantes)

30x30 3N	3 842 993 707 / ...
Longueur L (mm)	50 ... 5600
Usinage standard des profilés (respecter la longueur minimale, p. 2-16)	M8 / D7,8 / D11 / DB11
Usinage individuel des profilés (L <sub>max</sub> = 4900 mm)	DI / DIS / MT / MTS / MI / MIS / DG <sup>1)</sup>

<sup>1)</sup> DG<sub>max</sub> = 45° ; L<sub>min1</sub> / L<sub>min2</sub> = 352 / 404 mm

30x30°		L (mm)	N°
1x		50 ... 5600	3 842 993 010 / L
	20x	5600	3 842 524 031

Quick & Easy (p. 2-8, voir pages dépliantes)

30x30°	3 842 993 708 / ...
Longueur L (mm)	50 ... 5600
Usinage standard des profilés (respecter la longueur minimale, p. 2-16)	M8
Usinage individuel des profilés	—