

00133345

Crochet coulissant Mousqueton



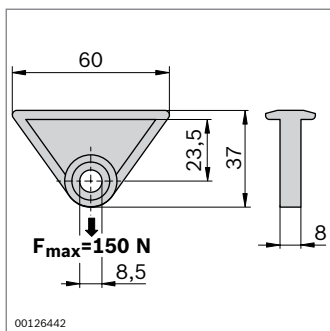
Crochet coulissant

- ▶ Crochet coulissant en tant que solution économique pour suspensions pour outils déplaçables
- ▶ Charge maximale : 150 N
- ▶ Guidage dans la rainure profilée de 10 mm
- ▶ Coulisseau utilisable comme butée

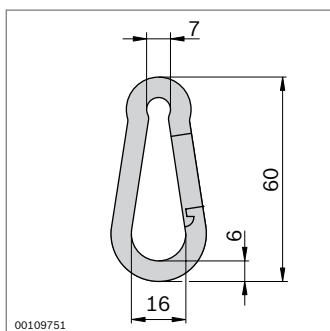
Accessoires : Coulisseau servant de butée (p. 3-7)

Mousqueton

- ▶ Mousqueton pour la fixation d'outils au crochet coulissant :
 - Remplacement simple et rapide



00126442



00109751

Crochet coulissant	N°
	3 842 218 953

Matériaux : POM ; naturel

Mousqueton	N°
	0 842 901 309

Matériaux : Acier ; galvanisé