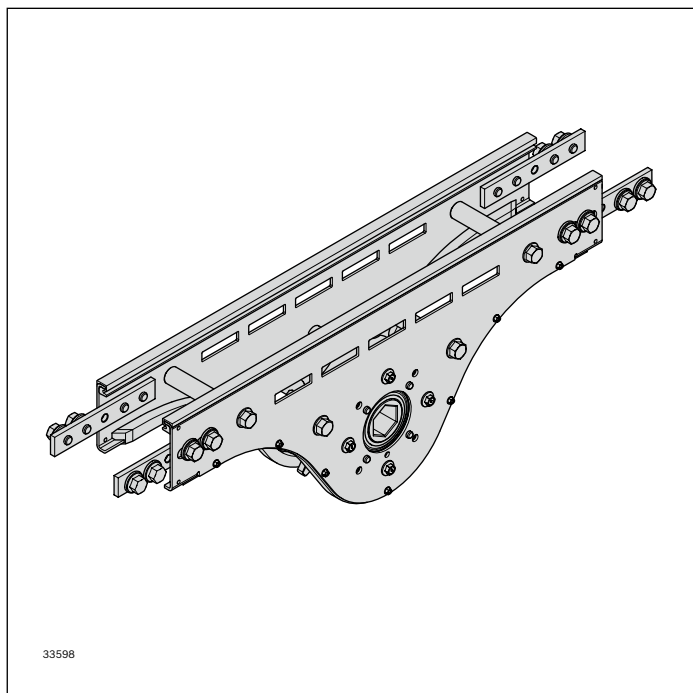


Unité de base entraînement central



- ▶ Émission sonore réduite grâce aux rails de glissement introduits dans l'entraînement central
- ▶ Montage du kit d'entraînement (moteur, coupleur, bride) possible à droite/gauche
- ▶ Entraînement d'une section de transport parallèle à l'aide d'un arbre creux à six pans intégré par défaut

Accessoires nécessaires :

- Kit d'entraînement, voir p. 151
- Rail de glissement, voir p. 128
- Support moteur, voir p. 169
- Module pour montage, voir p. 133

Fourniture :

Matériel de fixation compris

État à la livraison :

Monté (jonction de profilés fournie)

L'unité de base entraînement centrale s'utilise quand les conditions d'espace sont exigües aux extrémités des sections.

Elle est rapidement complétée par une extension avec un kit d'entraînement afin de constituer un entraînement central avec position de montage variable.

- Taille : 65-120
- Guidage de la chaîne sous le profilé.
- Vitesse de transport : v_N 2 ... 60 m/min, autres vitesses sur demande
- Force de traction de chaîne admissible : $F_{max} = 600$ N
- Longueur de transport max. : 7 m
- En l'absence de compensation de longueur (sac de chaîne), il convient de vérifier régulièrement la longueur de la chaîne et de la raccourcir si nécessaire
- Recommandation : Pas d'accumulation jusqu'à 1000 mm après le renvoi
- Un module de montage est requis pour le montage de la chaîne

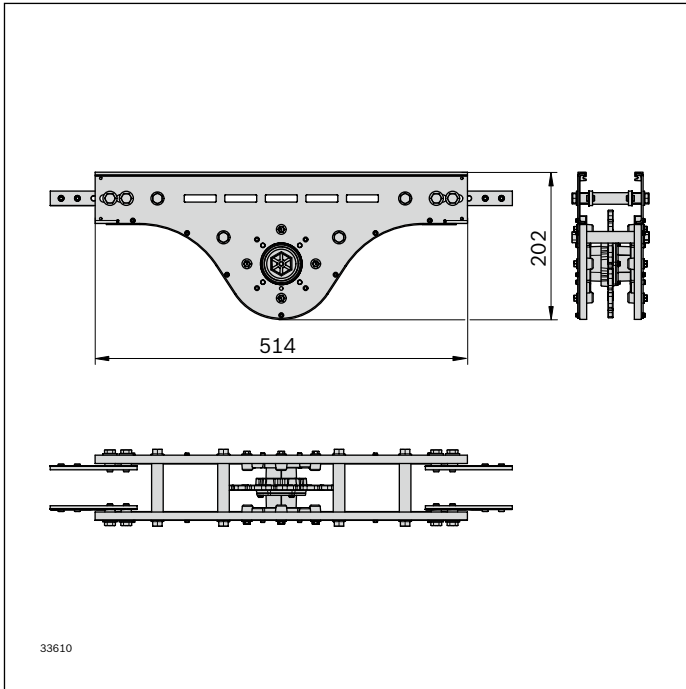
- ▶ Roulement à billes en acier inoxydable, avec joint des deux côtés et remplissage de graisse conforme aux normes de la FDA
- ▶ Parties latérales avec trou oblong pour le montage de supports des guidages latéraux ou similaires

Accessoires en option :

- Kit de jonction entraînement synchrone, voir p. 164
- Variateur de fréquence, voir p. 158

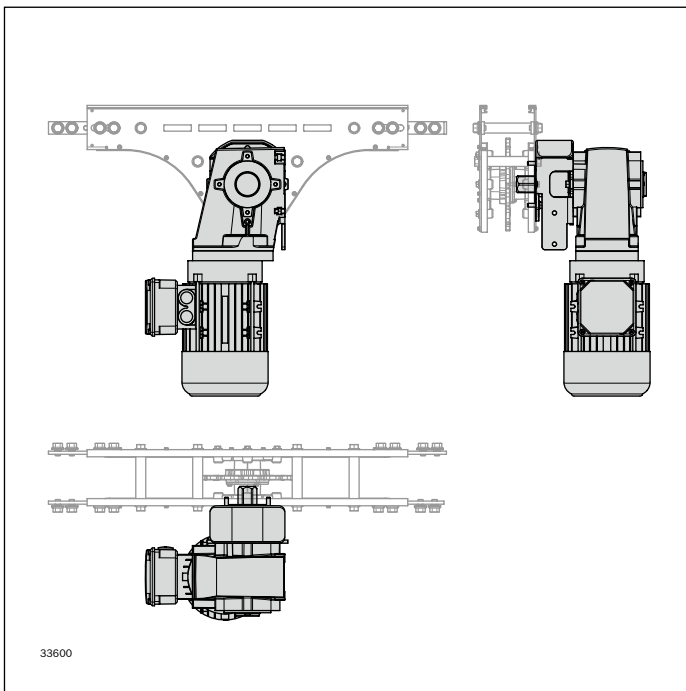
Matériau :

- Boîtier : acier inoxydable
- Roue de la chaîne : PA
- Guidage de chaîne : PA
- Jonction : acier inoxydable
- Arbre hexagonal : PA
- Roulement à billes : acier inoxydable/FDA



Unité de base entraînement central	N°
VFplus 65	3 842 552 940
VFplus 90	3 842 552 941
VFplus 120	3 842 552 942

4



Kit d'entraînement VFplus	N°
VFplus 65	3 842 998 291

Voir page 156