

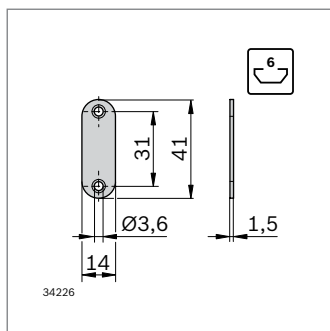
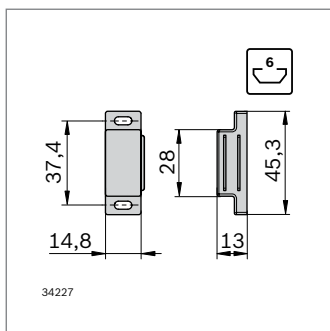
Pêne aimant



- ▶ Le pêne à aimant empêche le battement ou l'ouverture involontaire des portes ou trappes
- ▶ Trous oblongs pour adaptation aux différentes épaisseurs des panneaux de garnissage

Accessoires :

Vis à tête cylindrique selon ISO 4762, rondelle, écrou à tête rectangulaire (p. 3-4)

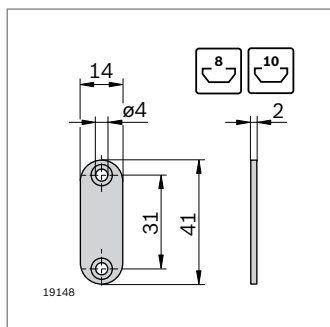
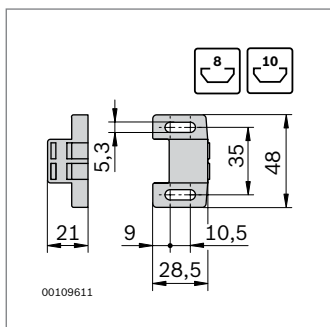
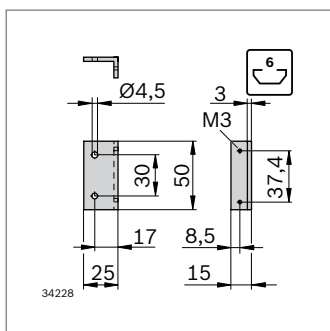
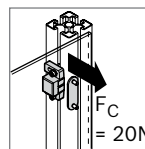


Pêne aimant	Rainure	N°	FS
	6	3 842 558 323	2xFS1

Matériaux : PP ; blanc / Acier ; galvanisé

Fourniture : Incluant pendant, équerre, matériel de fixation (FS)

FS1
 ISO 4762
 M3x8
 DIN
 ISO 7089-3



Pêne aimant	Rainure	N°
	8, 10	3 842 516 165

Matériaux : PA ; noir

Acier ; galvanisé

Fourniture : Incluant pendant

