

Vis centrale, sécurité antitorsion, cache

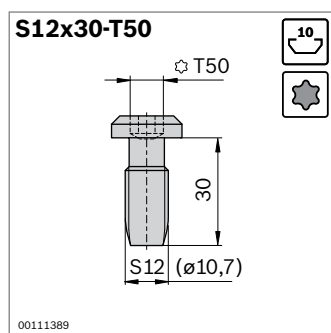
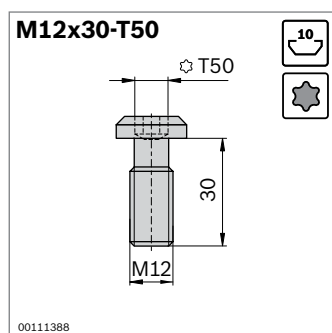
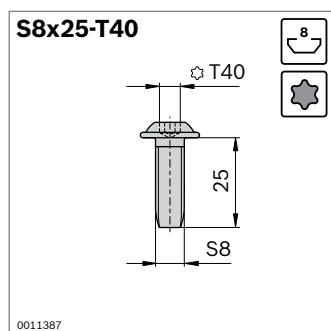
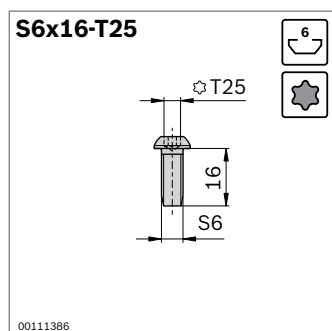


Vis centrale

- ▶ Élément de jonction bon marché
- ▶ Vis autotaraudeuse, montable sans usinage des profilés
- ▶ Usinage des profilés :
 - Taraudage pour vis M12x30
 - Trou lisse pour tournevis/tournevis coudé

Outil :

Tournevis coudé (p. 14-6)



Vis centrale	Rainure	ESD	N°
S6x16-T25 (autotaraudeuse)	6		3 842 528 593
S8x25-T40 (autotaraudeuse)	8		3 842 527 174

Matériaux : Acier ; galvanisé

Vis centrale	Rainure	ESD	N°
M12x30-T50	10		3 842 530 235
S12x30-T50 (autotaraudeuse)	10		3 842 530 236

Matériaux : Acier ; galvanisé

Taille		
S6	500 N	8 Nm
S8	800 N	43 Nm
S12	1300 N	80 Nm
M12	3000 N	80 Nm