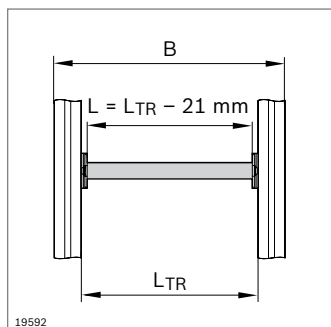
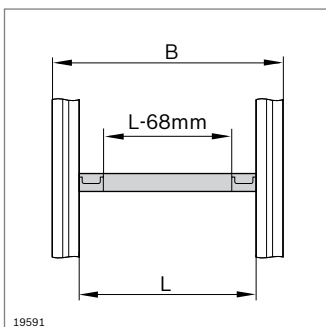
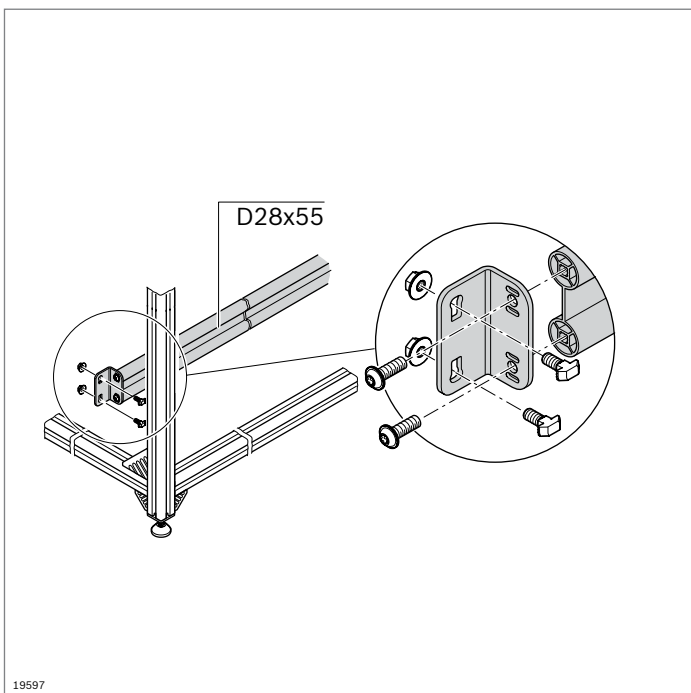


Profilé rond D28, profilé d'étayage D28x55 Équerre, connecteur en T

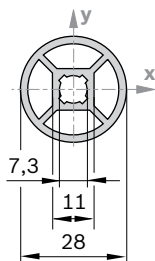


- ▶ Pour le montage de traverses transversales sur des rayonnages ou des postes de travail
- ▶ Adapté aux charges élevées
- ▶ Montage simple grâce à la fixation avec équerres
- ▶ Compensation de longueur par trou oblong dans l'équerre de fixation
- ▶ Alésages centraux utilisables pour vis autotaraudeuses S8x25 (p. 3-40)
- ▶ Composants adaptés au montage de voies de convoyage, voir chapitre 12 « Éléments pour mouvement manuel »



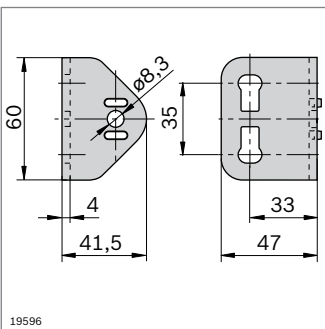
D28

A = 2,4 cm²
 I_x = 1,5 cm⁴
 I_y = 1,5 cm⁴
 W_x = 1,1 cm³
 W_y = 1,1 cm³
 m = 0,7 kg/m

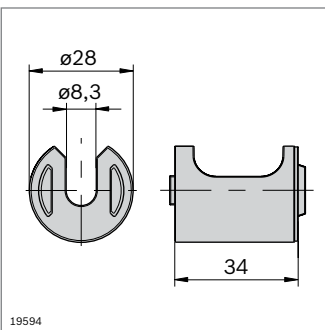
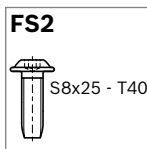
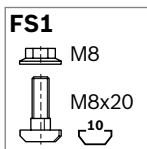


19505

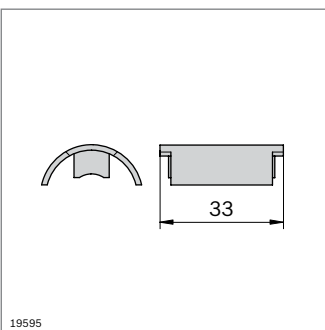
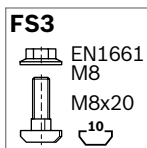
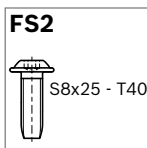
Cache D28	Couleur	ESD	N°
	Gris		20 3 842 537 718
	Noir		20 3 842 535 835



19596



19594



19595

Profilé rond D28	L (mm)	N°
1x	50 ... 6000	3 842 993 317 / L
20x	6070	3 842 535 118

Matériaux : Aluminium ; anodisé
 Accessoires en option : Clip de marquage (p. 2-86)

Équerre de support pour profilé rond D28

- Pour la fixation d'un profilé rond D28 à un profilé d'étagage avec rainure de 10 mm
- Montage simple grâce au léger ajustage de la hauteur de pose

Équerre 60x47x4	N°	FS
	20 3 842 536 002	2xFS1, FS2

Matériaux : Acier ; galvanisé
 Fourniture : Matériel de fixation (FS) inclus

Connecteur en T pour profilé rond D28

- Pour la fixation d'un profilé rond D28 à un profilé d'étagage avec rainure de 10 mm
- Aucun contour perturbateur

Connecteur en T D28	N°	FS
	20 3 842 532 879	FS2, FS3

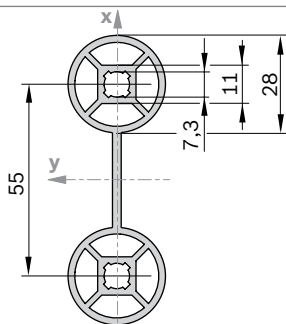
Matériaux : Connecteur en T : Aluminium moulé sous pression
 Cache : ABS ; noir
 Fourniture : Avec cache et matériel de fixation (FS)

Cache D28	N°
	20 3 842 532 878

Matériaux : ABS ; noir

D28x55

$A = 5,9 \text{ cm}^2$
 $I_x = 3,2 \text{ cm}^4$
 $I_y = 88,3 \text{ cm}^4$
 $W_x = 2,3 \text{ cm}^3$
 $W_y = 23,1 \text{ cm}^3$
 $m = 1,6 \text{ kg/m}$



19468

Profilé d'étagage D28x55
L (mm) N°

1x		100...6000	3 842 993 489 / L
20x		6070	3 842 537 477

Matériaux : Aluminium ; anodisé

Accessoires

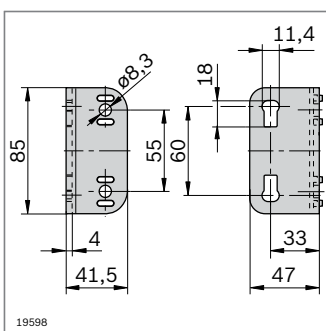
en option : Clip de marquage (p. 2-86)

2

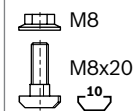
Cache D28
Couleur
ESD

N°

 (2x) Gris 20 **3 842 537 718**

 (2x) Noir 20 **3 842 535 835**


19598

FS1

FS2

Équerre 85x47x4

- Pour la fixation d'un profilé d'étagage D28x55 à un profilé d'étagage avec rainure de 10 mm
- Montage simple grâce au léger ajustage de la hauteur de pose

Équerre 85x47x4

N°
FS

 20 **3 842 536 730** 2xFS1,
2xFS2

Matériaux : Acier ; galvanisé

Fourniture : Matériel de fixation (FS) inclus