

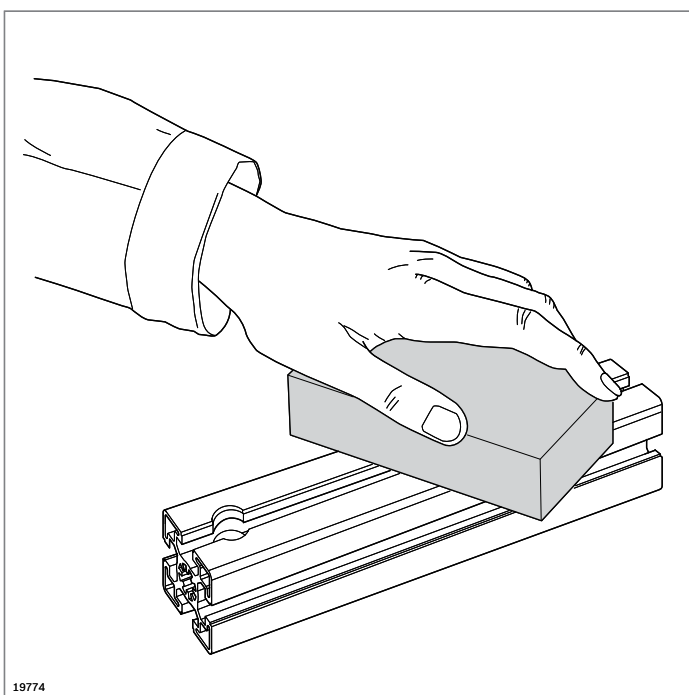
19774

Dispositif de démontage Variofix

- Pour le démontage simple et rapide du clip à cran d'arrêt Variofix (p. 7-6), même aux endroits difficiles d'accès
- Le dispositif de démontage Variofix se place autour du clip à cran d'arrêt du bloc Variofix en écartant ses crochets, de manière à pouvoir retirer le clip à cran d'arrêt conjointement au dispositif de démontage

| Dispositif de démontage Variofix | N° |
|----------------------------------|------------------|
| | 10 3 842 526 589 |

Matériaux : PA

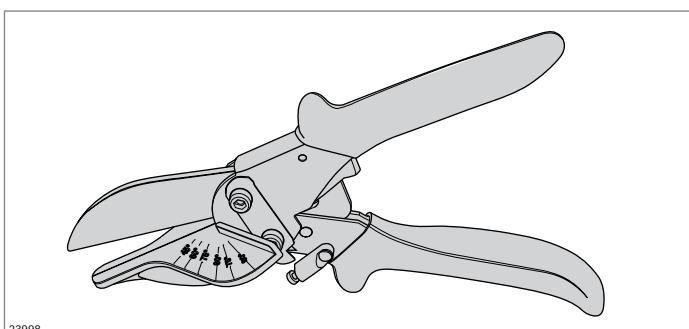


19774

Abrusif élastique

- Abrasif manuel pour le retrait de légers encrassements et de petites rayures
- Pierre à aiguiser manuelle avec support élastique et aggloméré
- Durée de vie élevée car la surface se régénère automatiquement comme une gomme
- Adapté à toutes les surfaces anodisées en ton naturel, p. ex. pour les fenêtres et portes en aluminium

| Abrusif élastique | N° |
|-------------------|---------------|
| | 3 842 518 650 |

Matériaux : Carbure de silicium 60 %
Polyuréthane 40 %

23998

Cisaille à onglet

- Pour le découpage des profilés en plastique, p. ex. les profilés de protection des rainures

| Cisaille à onglet | N° |
|-------------------|---------------|
| | 3 842 547 982 |