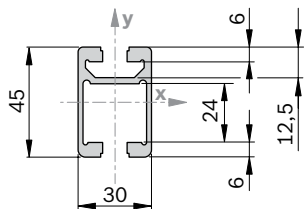
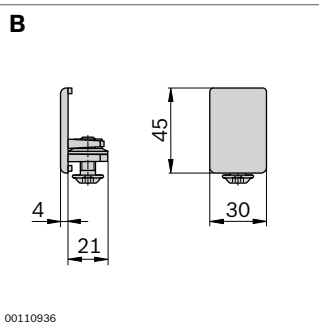


00110934

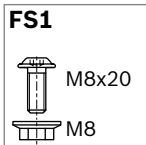
A
 $A = 4,4 \text{ cm}^2$
 $I_x = 10,3 \text{ cm}^4$
 $I_y = 5,6 \text{ cm}^4$
 $W_x = 4,2 \text{ cm}^3$
 $W_y = 3,7 \text{ cm}^3$
 $m = 1,2 \text{ kg/m}$



30348



00110936



Composants pour porte coulissante



- Composants pour la réalisation de portes coulissantes aux dimensions individuelles

- Rail profilé et chariot pour suspension de pièces mobiles ; à utiliser p. ex. comme potence de visseuse sur les tables de travail ou pour les portes coulissantes EcoSafe (p. 10-14)

Rail profilé 30x45C		L (mm)	N°
1x		50 ... 5600	3 842 992 946 / L
20x		5600	3 842 523 598

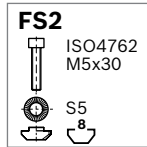
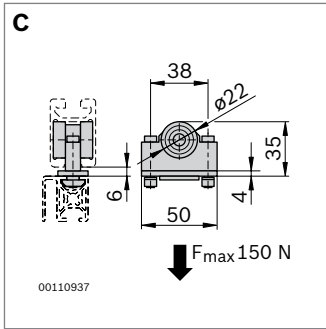
Matériaux : Aluminium ; anodisé

- Embout d'extrémité pour rail profilé utilisable en tant que cache avec butée pour chariot
- Avec fixation par vis

Embout d'extrémité 30x45C	Couleur	ESD		N°	FS
	Gris signalisation		20	3 842 554 710	FS1
	Noir		20	3 842 554 711	FS1

Matériaux : Embout d'extrémité : PA
 Matériel de fixation : Acier ; galvanisé

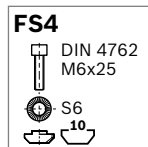
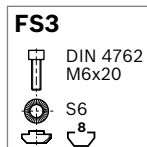
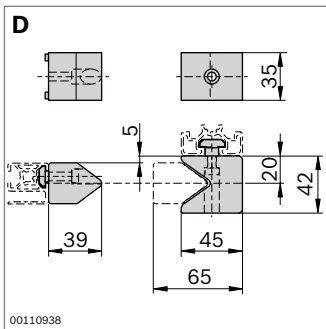
Fourniture : Matériel de fixation (FS) inclus



- ▶ Chariot avec roulements à billes protégés de la poussière pour un déplacement aisé
- ▶ Pour la fixation de profilés avec rainure de 8 mm

Chariot	N°	FS
	3 842 524 153	2xFS2

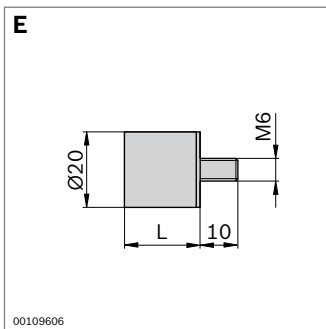
Matériaux : PA ; noir / Acier ; galvanisé
 Matériel de fixation : Acier ; galvanisé
 Fourniture : Matériel de fixation (FS) inclus



- ▶ Butée pour une fermeture amortie de la porte coulissante

Jeu de butées	N°	FS
	3 842 524 490	FS3, FS4

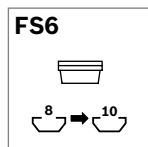
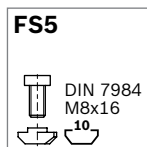
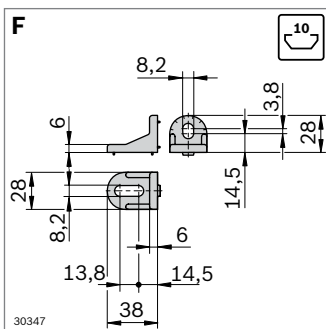
Matériaux : PA ; noir
 Matériel de fixation : Acier ; galvanisé
 Fourniture : Matériel de fixation (FS) inclus



- ▶ Butée élastique pour butée amortie

Butée élastique	N°
	10 3 842 510 462

Matériaux : Caoutchouc ; dureté 55° Shore A
 Accessoires : Jeu d'équerres R28x38 pour fixation aux profilés d'étayage avec rainure de 10 mm



- ▶ Équerre pour fixation du rail profilé aux profilés d'étayage avec rainure de 10 mm

Équerre	Rainure	ESD	N°	FS
R28x38	10 / 10	Ⓐ	3 842 521 580	2xFS5,
Jeu (standard)				4xFS6

Matériaux : Zinc moulé sous pression
 Matériel de fixation : Acier ; galvanisé
 Fourniture : Matériel de fixation (FS) inclus