

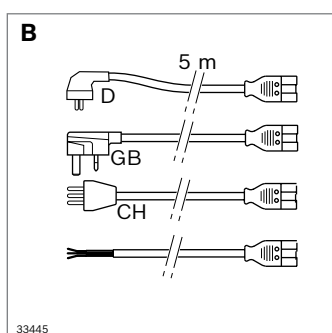
Câble secteur (A)

- ▶ Pour utilisation dans un environnement industriel léger
- ▶ Pour le raccordement de lampes système, réglettes de prises de courant et réglettes d'énergie
- ▶ Câble secteur prêt à l'emploi en différents modèles selon les pays, pour une installation Plug-and-Play simple et sûre
- ▶ Câble secteur à extrémité ouverte : à monter soi-même ; accessoires : Fiche GST

Matériau câble de raccordement :

UE : PVC (H05VV-F) ; noir

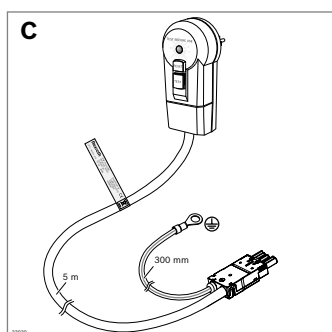
USA/CDN : PVC (SJTOW) ; noir



Câble secteur HD (B)

- ▶ Pour utilisation dans un environnement industriel moyennement lourd
- ▶ Pour le raccordement de lampes système, réglettes de prises de courant et réglettes d'énergie
- ▶ Câble secteur prêt à l'emploi en différents modèles selon les pays, pour une installation Plug-and-Play simple et sûre
- ▶ Câble secteur à extrémité ouverte : à monter soi-même ; accessoires : Fiche GST

Matériau câble de raccordement : PUR (H07BQ-F) ; orange



Câble secteur avec module RCD et raccordement PE (C)

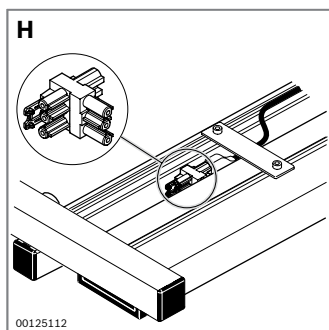
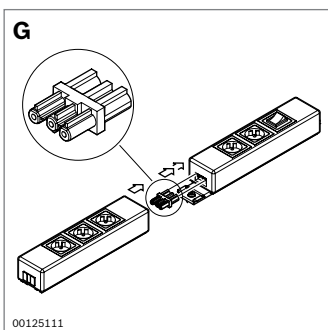
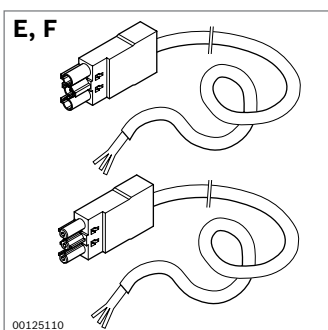
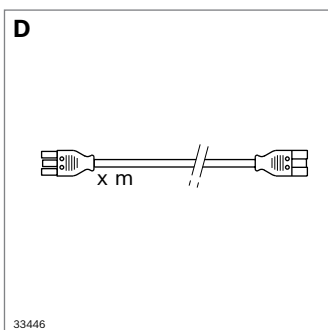
- ▶ Pour le raccordement sûr des postes de travail directement à partir de la prise de courant
- ▶ Câble secteur prêt à l'emploi : pour une installation Plug-and-Play simple et sûre
- ▶ Module RCD : $I_{\Delta n} = 30 \text{ mA}$

Indice de protection : IP 20 (DIN EN IEC 60529)

Matériau câble de raccordement : PUR (H07BQ-F) ; orange

	Pays	L (m)	N°
A Câble secteur	D/F	5	3 842 517 045
	GB	5	3 842 522 585
	CH	5	3 842 523 910
	USA/CDN ¹⁾	5	3 842 537 323
	extrémité ouverte	5	3 842 517 201
B Câble secteur HD	D/F	5	3 842 554 183
	GB	5	3 842 555 603
	CH	5	3 842 555 605
	extrémité ouverte	5	3 842 555 607
C Câble secteur avec module RCD et raccordement PE	D/F	5	3 842 555 600

¹⁾ Marque de certification UL CSA



Câble de connexion (D)

- ▶ Pour le câblage entre les lampes système, les réglettes de prises de courant ou réglettes d'énergie
 - ▶ Prêt à l'emploi en différentes longueurs et différents modèles selon les pays
 - ▶ Pour une installation Plug-and-Play simple et sûre
- Couleur : Noir

Fiche GST, douille GST (E, F)

- ▶ Pour câbles à monter soi-même
- Couleur : Noir

Fiche de connexion (G)

Fiche en T (H)

Verrouillage fiche-douille (I)

- ▶ Pour l'extension conforme des câbles de connexion

Obturbateur douille GST (J)

Obturbateur fiche GST (K)

	Pays	L (m)		N°
D Câble de connexion	EU	4		3 842 537 598
		3		3 842 527 207
		2		3 842 517 047
		1,5		3 842 537 123
		1		3 842 517 049
	USA/CDN ¹⁾	0,5		3 842 517 051
		4		3 842 537 599
		3		3 842 537 558
		2		3 842 537 560
		1,5		3 842 537 562
E Fiche GST			10	3 842 517 043
	F Douille GST		10	3 842 517 044
G Fiche de connexion			10	3 842 517 055
H Fiche en T			10	3 842 532 909
I Verrouillage fiche-douille				3 842 554 181
J Obturbateur douille GST				3 842 555 621
K Obturbateur fiche GST				3 842 555 622

¹⁾ Marque de certification UL CSA