

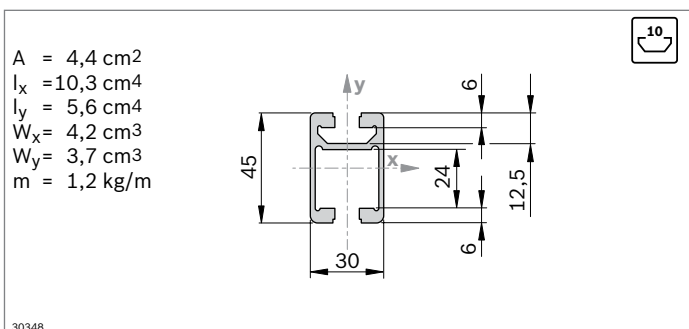
19603

Rail profilé, chariot

- Rail profilé et chariot pour suspension de pièces mobiles ; à utiliser p. ex. comme potence de visseuse sur les tables de travail ou pour les portes coulissantes EcoSafe (p. 10-14)

Accessoires :

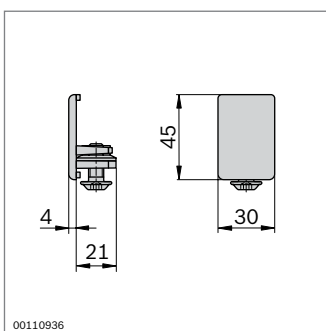
Voir page 12-4



30348

Rail profilé 30x45C		L (mm)	N°
1x		50 ... 5600	3 842 992 946 / L
20x		5600	3 842 523 598

Matériaux : Aluminium ; anodisé



00110936

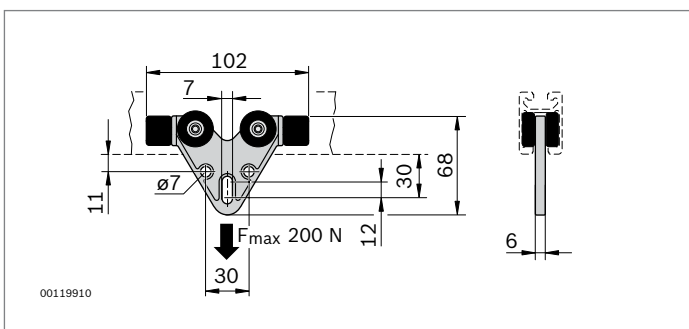
FS1



- Embout d'extrémité pour rail profilé utilisable en tant que cache avec butée pour chariot
- Avec fixation par vis

Embout d'extrémité	Couleur	ESD	N°	FS
30x45C	Gris signalisation		20	3 842 554 710 FS1
	Noir		20	3 842 554 711 FS1

Matériaux : Embout d'extrémité : PA
 Matériel de fixation : Acier ; galvanisé
 Fourniture : Matériel de fixation (FS) inclus

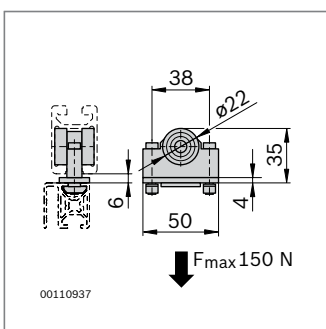


00119910

- Chariot avec œillet, p. ex. pour l'accrochage d'un mousqueton

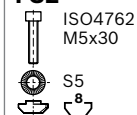
Chariot pour rail profilé 30x45C	N°
	3 842 521 510

Matériaux : Moulage par injection



00110937

FS2



- Chariot avec roulements à billes protégés de la poussière pour un déplacement aisé
- Pour la fixation de profilés avec rainure de 8 mm

Chariot	N°	FS
	3 842 524 153	2xFS2

Matériaux : PA ; noir / Acier ; galvanisé
 Matériel de fixation : Acier ; galvanisé
 Fourniture : Matériel de fixation (FS) inclus