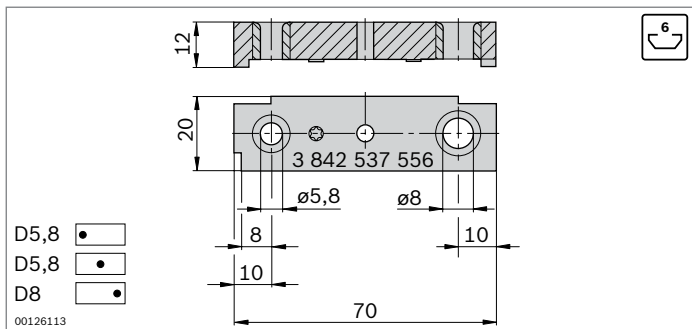


19758

Gabarits de perçage



- ▶ Pour la réalisation simple d'alésages standard pour la gamme d'éléments de jonction Rexroth
- ▶ Surfaces de butée et faces de référence pour un positionnement précis des alésages
- ▶ Dispositif de blocage



- D5,8
- D5,8
- D8

00126113

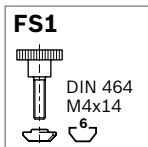
Gabarits de perçage - rainure de 6 mm

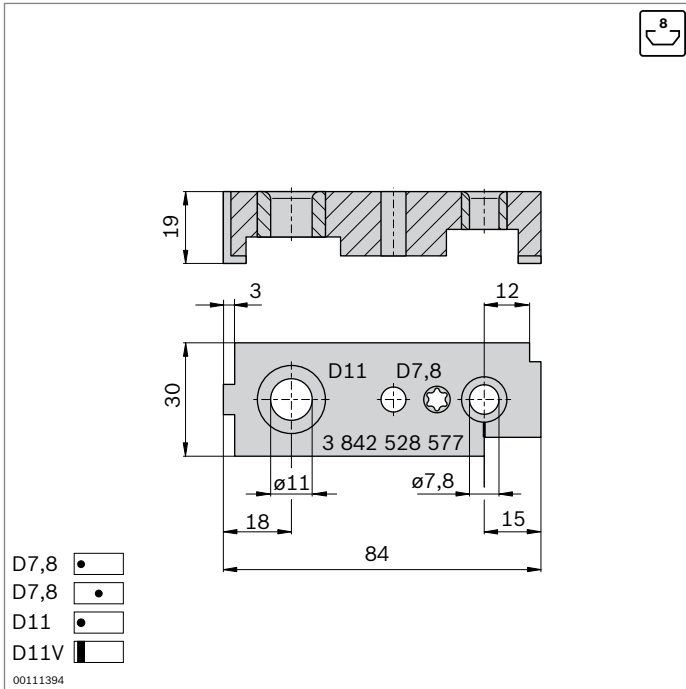
- ▶ Pour trous lisses (ø 5,8), pour tournevis en étoile T25
- ▶ Pour perçages de positionnement (ø 8), pour joints de serrage rapide

Gabarit de perçage	N°	FS
Rainure 6 mm	3 842 537 556	FS1

Matériaux : Aluminium

Fourniture : Matériel de fixation (FS) inclus



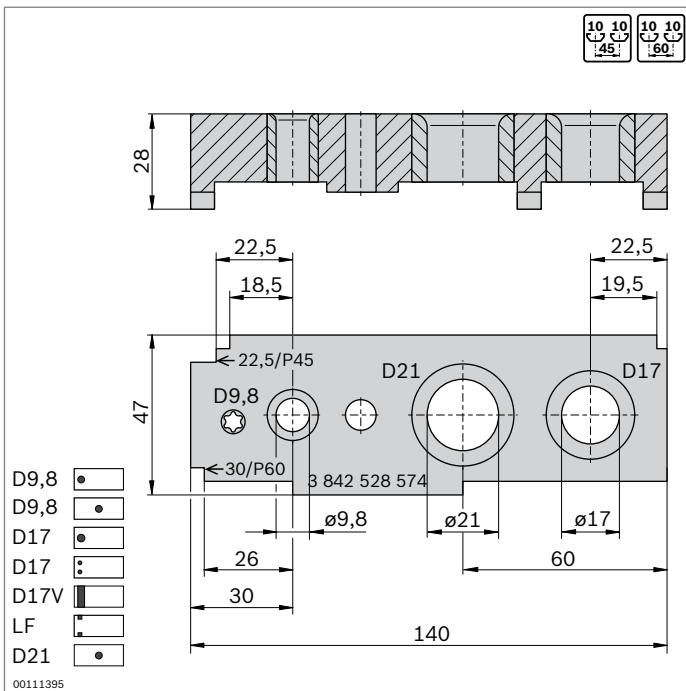
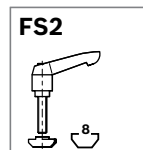
**Gabarits de perçage – rainure de 8 mm**

- Pour trous lisses (\varnothing 7,8), pour tournevis en étoile T40
- Pour perçages de positionnement (\varnothing 11), pour joints de serrage rapide

Gabarit de perçage	N°	FS
Rainure 8 mm	3 842 528 577	FS2

Matériaux : Acier ; galvanisé

Fourniture : Matériel de fixation (FS) inclus

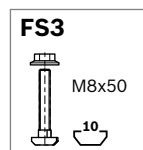
**Gabarits de perçage – rainure de 10 mm, trames de 45 et 60**

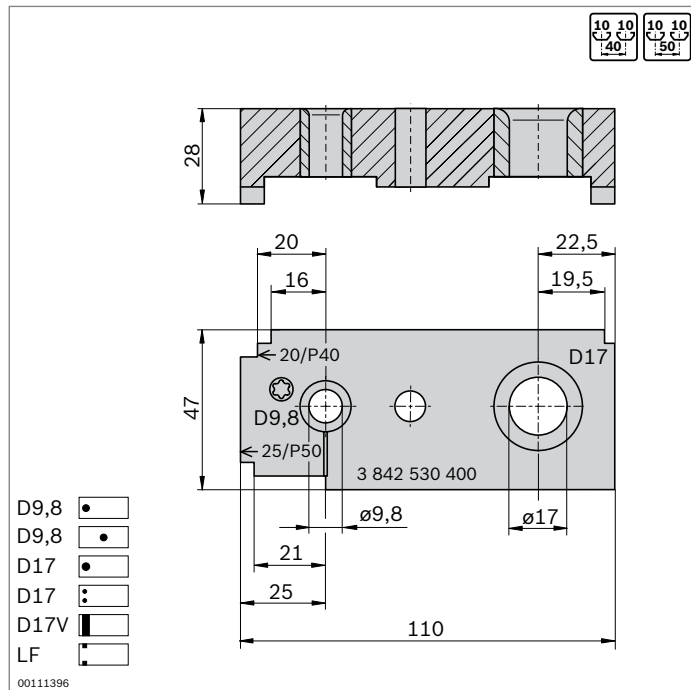
- Pour perçages de positionnement (\varnothing 17), pour jonctions à boulons, joints de serrage rapide et manchons filetés
- Pour trous lisses (\varnothing 9,8), pour tournevis en étoile T50
- Pour amorces (\varnothing 21), pour raccords pneumatiques

Gabarit de perçage	N°	FS
Rainure 10 mm, trames 45, 60	3 842 528 574	FS3

Matériaux : Acier ; galvanisé

Fourniture : Matériel de fixation (FS) inclus





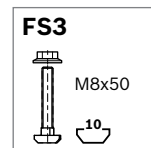
Gabarits de perçage – rainure de 10 mm, trames de 40 et 50

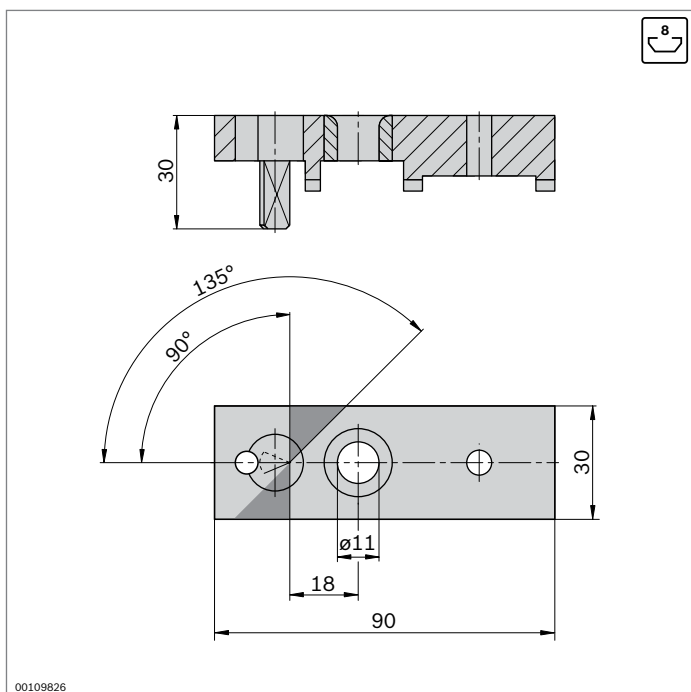
- Pour trous lisses ($\varnothing 9,8$), pour tournevis en étoile T50
- Pour perçages de positionnement ($\varnothing 17$), pour jonctions à boulons, joints de serrage rapide et manchons filetés

Gabarit de perçage	N°	FS
Rainure 10 mm, trames 40, 50	3 842 530 400	FS3

Matériaux : Acier ; galvanisé

Fourniture : Matériel de fixation (FS) inclus





Gabarit de perçage pour profilés biseautés – rainure de 8 mm

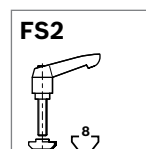
- Pour perçages de positionnement ($\varnothing 11$), pour joints flexibles de serrage rapide

Gabarit de perçage	N°	FS
Rainure 8 mm – profilés biseautés	3 842 516 729	FS2

Matériaux : Aluminium

Fourniture : Matériel de fixation (FS) inclus

Voir également le joint flexible de serrage rapide (p. 3-56)



Gabarit de perçage pour profilés biseautés – rainure de 10 mm

- Pour perçages de positionnement ($\varnothing 17$), pour joints flexibles de serrage rapide

Gabarit de perçage	N°	FS
Rainure 10 mm – profilés biseautés	3 842 516 731	FS4

Matériaux : Aluminium

Fourniture : Matériel de fixation (FS) inclus

Voir également le joint flexible de serrage rapide (p. 3-56)

