

00117850

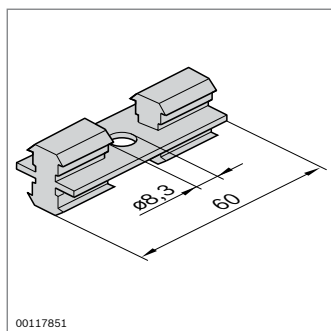
Multi-patin



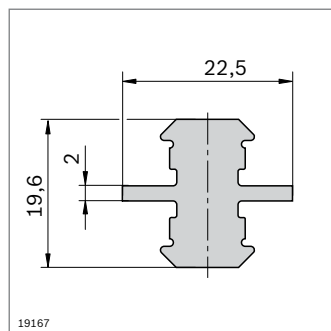
- ▶ Multi-patin pour le montage de guidages à faible usure
- ▶ Adapté à tous les profilés pour rainures de 8 mm ou 10 mm de largeur
- ▶ Combinaison possible de profilés avec largeurs de rainure différentes

Accessoires :

Vis sans tête (ISO 4027) et coulisseaux (p. 3-7) pour la fixation du patin dans la rainure du profilé



00117851



19167

Multi-patin 8/10



N°

10 **3 842 513 517**

Matériaux : POM ; naturel