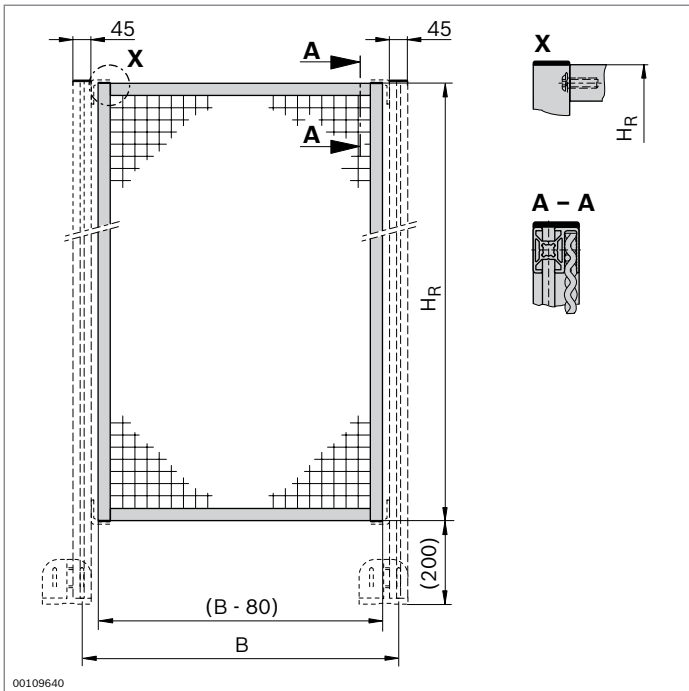


### Cadre de protection EcoSafe

- ▶ Cadre de protection en profilé pour grille de protection 30x30 WG40 (p. 10-7) avec treillis ondulé 40x40x4
- ▶ Des kits adaptés permettent le montage de portes (portes de système, portes coulissantes, portes à deux battants)
- ▶ Livré entièrement monté
- ▶ Montage possible sur jambages à l'aide d'équerres de suspension. Un monteur suffit
- ▶ Largeurs standard ou dimensions individuelles
- ▶ Cadre de protection à répartition horizontale ou verticale pour stabilité supplémentaire en cas de surfaces importantes
- ▶ Des treillis ondulés colorés améliorent le contraste par rapport à la zone sécurisée et facilitent la reconnaissance des accès et des issues de secours
- ▶ La cote de trame « B » correspond aux jambages 45x45

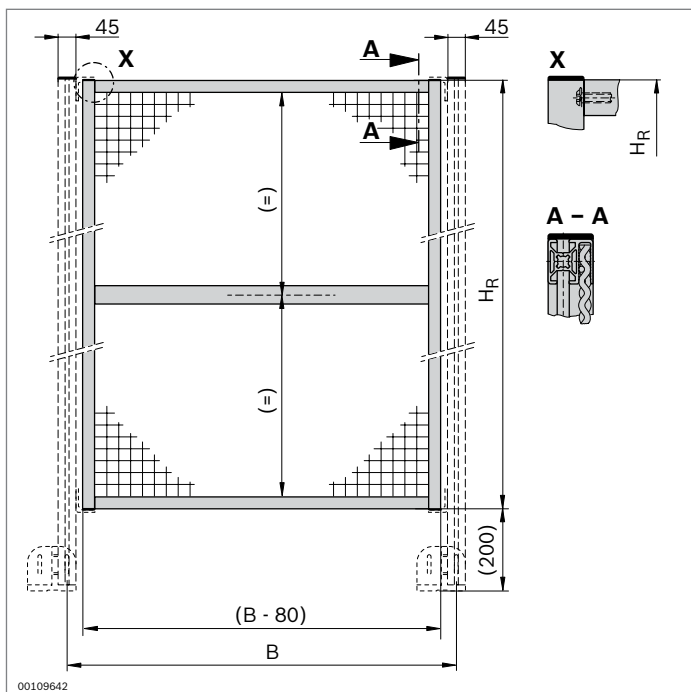
Caractéristiques techniques (p. 19-11)



Cadre de protection	H <sub>R</sub> (mm)	B (mm)	N°
	1800	500	<b>3 842 554 282</b>
		750	<b>3 842 554 283</b>
		1000	<b>3 842 554 284</b>
		1500	<b>3 842 554 285</b>
	250...2300	250...1500	<b>3 842 994 742 / H<sub>R</sub>, B, FA</b>

Matériaux : Cadre : Aluminium ; anodisé  
 Treillis ondulé : Acier ; galvanisé à chaud

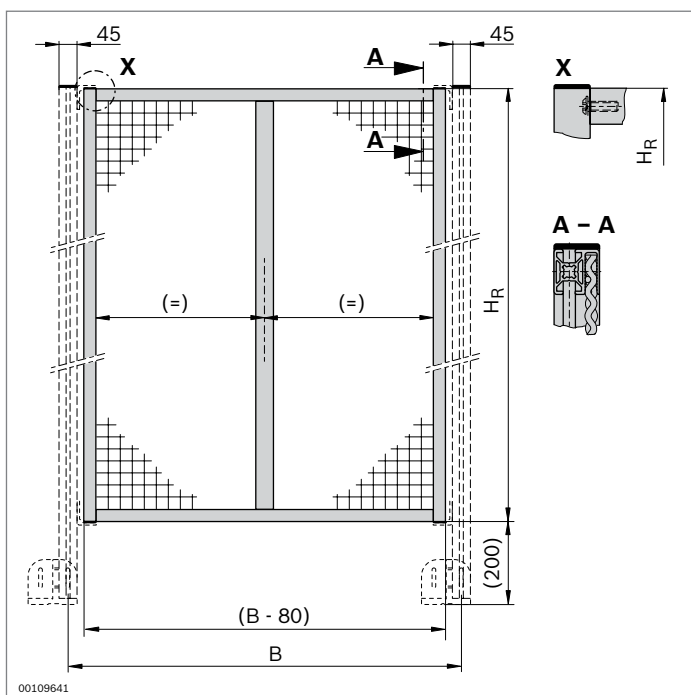
Couleur treillis ondulé : FA = 0 : galvanisé à chaud  
 FA = 1 : noir ; RAL 9005 (p. ex. pour clôture)  
 FA = 2 : jaune ; RAL 1023 (p. ex. pour portes)



Cadre de protection à répartition horizontale	H <sub>R</sub> (mm)	B (mm)	N°
	1800	1000	<b>3 842 554 281</b>
	500...2300	250...2500	<b>3 842 994 745 / H<sub>R</sub>, B, FA</b>

Matériaux : Cadre : Aluminium ; anodisé  
Treillis ondulé : Acier ; galvanisé à chaud

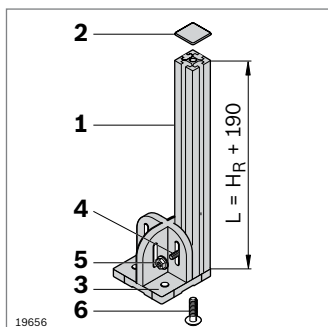
Couleur treillis ondulé : FA = 0 : galvanisé à chaud  
FA = 1 : noir ; RAL 9005 (p. ex. pour clôture)  
FA = 2 : jaune ; RAL 1023 (p. ex. pour portes)



Cadre de protection à répartition verticale	H <sub>R</sub> (mm)	B (mm)	N°
	1800	2000	<b>3 842 554 280</b>
	250...2300	500...3000	<b>3 842 994 744 / H<sub>R</sub>, B, FA</b>

Matériaux : Cadre : Aluminium ; anodisé  
Treillis ondulé : Acier ; galvanisé à chaud

Couleur treillis ondulé : FA = 0 : galvanisé à chaud  
FA = 1 : noir ; RAL 9005 (p. ex. pour clôture)  
FA = 2 : jaune ; RAL 1023 (p. ex. pour portes)



#### Construisez vos jambages individuellement à partir de composants MGE

Composant	N°	Pce(s)	Page
1 Profilé 45x45L	<b>3 842 992 425 / L</b>	1	2-36
2 Cache	<b>3 842 548 753</b>	1	2-36
3 Plaque d'embase 120x120	<b>3 842 527 553</b>	1	6-11
4 Vis à tête rectangulaire M8x30	<b>3 842 528 721</b>	2	3-6
5 Écrou de butée M8	<b>3 842 345 081</b>	2	3-6
6 Vis centrale S12x30-T50	<b>3 842 530 236</b>	1	3-40