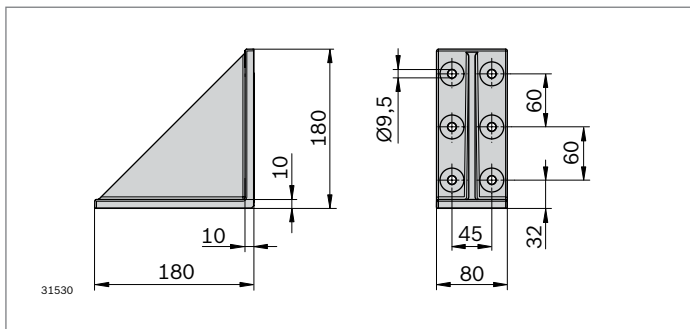


### Jonction pour charges élevées 180x180 dynamic load



- ▶ Jonction pour charges élevées pour une absorption sûre de forces importantes
- ▶ Adaptée aussi bien aux forces statiques qu'aux forces dynamiques
- ▶ Jonction réalisable dans chaque position
- ▶ Usinage des profilés : inutile
- ▶ Programme de calcul pour forces statiques et dynamiques fourni dans le logiciel de planification MTpro
- ▶ Profilés : 90x90, 90x180, 90x360

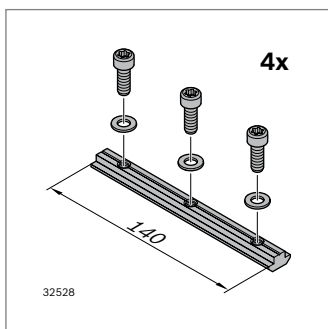
Accessoires nécessaires :  
Jeu de pièces de fixation



180/180	Rainure	ESD	N°
	10		3 842 555 616

Matériaux : Fonte ; galvanisé  
Fourniture : Équerre

Type				
180/180	30000 N	5600 Nm	5600 Nm	1400 Nm



### Jeu de pièces de fixation

- ▶ Pour la connexion de l'équerre pour charges élevées sur le profilé
- ▶ Set comprenant 4 coulisseaux et 12 vis avec rondelles

Jeu de pièces de fixation	Rainure	M	ESD		N°
	10	8		Jeu	3 842 548 955

Matériaux : Vis : Acier ; galvanisé

Coulisseau : Acier ; galvanisé

Fourniture : 4 x coulisseaux, 12 x rondelles, 12 x vis M8 10.9 microencapsulés

Rainure	
10 (M8)	6000 ... 18000 N